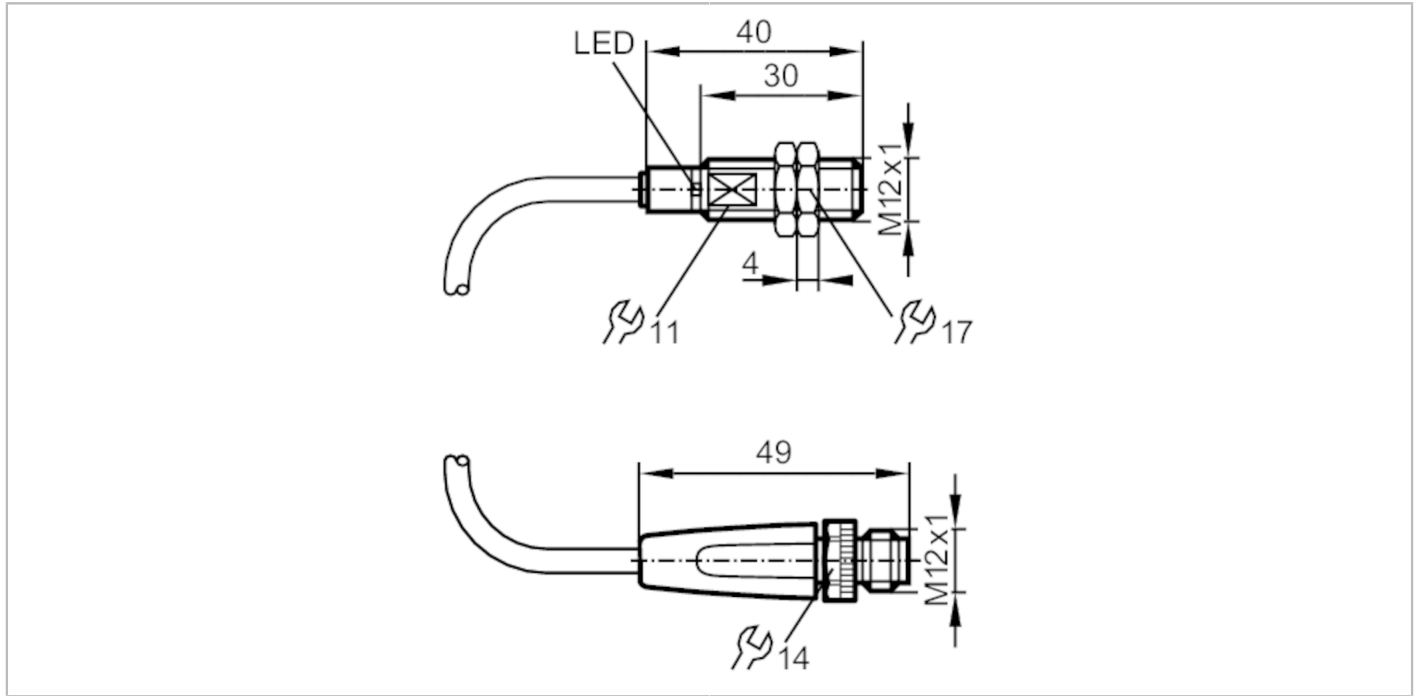


IFR203



全金属电感式接近开关

IFB2004BARKG/AM/SC/0,3M/US/2LE



产品特征	
电气设计	PNP/NPN
输出功能	常开
感应距离 [mm]	4
外壳	螺纹结构
尺寸 [mm]	M12 x 1 / L = 40
应用	
特殊的性能	镀金触点; 增长的感应距离; 金属外壳; 光学的调节辅助; 防粘性的
应用	适用于焊接应用
抗压强度 [bar]	50
注意抗压强度	感应面
电气数据	
工作电压 [V]	10...36 DC
防护等级	III
反相保护	有
输出	
电气设计	PNP/NPN
输出功能	常开
开关量输出DC电压降最大值 [V]	2.5
最小的负载电流 [mA]	2
漏电流最大值 [mA]	0.6
开关量输出DC的持续电流负载 [mA]	100
开关频率DC [Hz]	75
短路保护	有

IFR203



全金属电感式接近开关

IFB2004BARKG/AM/SC/0,3M/US/2LE

短路保护类型		脉冲
过载保护		有
监控范围		
感应距离	[mm]	4
工作距离	[mm]	0...3.25
增长的感应距离		有
精度/偏差		
校正系数		钢: 1 / 特种钢: 0.7 / 黄铜: 0.2 / 铝: 0.1 / 铜: 0
迟滞	[Sr的百分比]	1...20
工作条件		
环境温度	[°C]	-25...70
外壳防护等级		IP 67
认证/测试		
EMC电磁兼容	EN 61000-4-2 ESD	4 kV CD / 8 kV AD
	EN 61000-4-3 HF电磁场辐射	10 V/m
	EN 61000-4-4 Burst	2 kV
	EN 61000-4-6 射频频场感应的传导抗扰度	10 V
	EN 55011 发射	等级B
抗冲击性		1 J
MTTF	[年]	1422
UL认证	Ta	0...40 °C
	Enclosure type	Type 1
	电源	Limited Voltage/Current
	文件数量UL	E174191
机械技术数据		
重量	[g]	50
外壳		螺纹结构
安装		齐平安装
尺寸	[mm]	M12 x 1 / L = 40
螺纹代号		M12 x 1
原材料		外壳: 不锈钢(1.4404 / 316L) 防粘性的; 感应面: 不锈钢(1.4404 / 316L) 防粘性的; 电缆插头: PA; 固定螺母: 不锈钢(1.4404 / 316L) 防粘性的
金属外壳		有
显示器/操作件		
显示	开关状态	1 x LED, 绿色
	设置帮助	1 x LED, 红色
光学的调节辅助		有
附件		
供货范围		固定螺母: 2
注释		
包装单位		1 件

IFR203



全金属电感式接近开关

IFB2004BARKG/AM/SC/0,3M/US/2LE

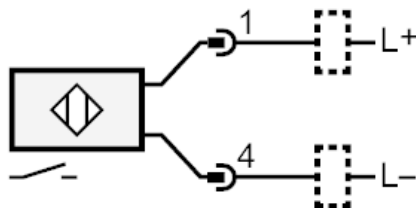
电气连接 - 插头

电缆: 0.3 m, PVC; 2 x 0.5 mm²

接插件: 1 x M12; 译码: A; 触头: 镀金的

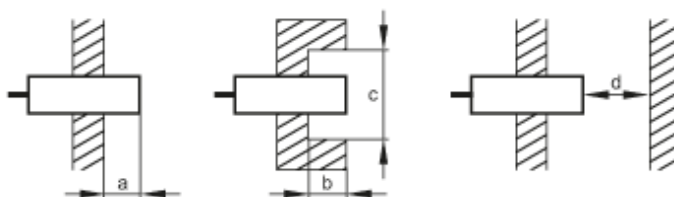


接口



图表

安装



[mm]	a	b	c (∅)	d
Fe	0	0	-	12
Al	9	15	36	12

