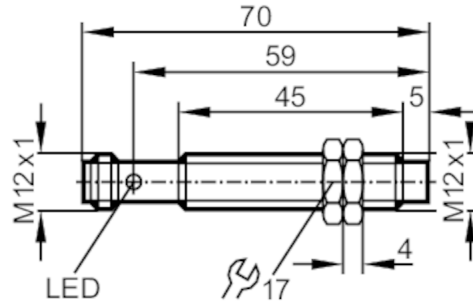


IFM206



电感式接近开关

IFK3007-BPKG/M/60V/US-104-DPS



产品特征	
电气设计	PNP
输出功能	常开
感应距离 [mm]	7
外壳	螺纹结构
尺寸 [mm]	M12 x 1 / L = 70
应用	
特殊的性能	镀金触点; 增长的感应距离
应用	适用于移动和严苛应用
电气数据	
工作电压 [V]	10...60 DC
电流损耗 [mA]	< 10
防护等级	II
反相保护	有
输出	
电气设计	PNP
输出功能	常开
开关量输出DC电压降最大值 [V]	2.5
开关量输出DC的持续电流负载 [mA]	200
开关频率DC [Hz]	300
短路保护	有
短路保护类型	脉冲
过载保护	有
监控范围	
感应距离 [mm]	7
实际感应距离 Sr [mm]	7 ± 10 %
工作距离 [mm]	0...5.67
增长的感应距离	有
精度/偏差	
校正系数	钢: 1 / 特种钢: 0.7 / 黄铜: 0.5 / 铝: 0.5 / 铜: 0.4

IFM206



电感式接近开关

IFK3007-BPKG/M/60V/US-104-DPS

迟滞	[Sr的百分比]	1...20
开关点偏移	[Sr的百分比]	-10...10

工作条件		
环境温度	[°C]	-40...85
外壳防护等级		IP 67; IP 69K

认证/测试

EMC电磁兼容		
	车辆领域	
	抗辐射及干扰度 ECE R10	E1型号批准
	根据德国工业标准ISO 11452-2的抗扰度	100 V/m
	射频场感应的传导抗扰度 在符合ISO 7637-2: 2004(脉冲1到4)和SO16750-2: 2012(负载突降)的24V网络中	
	脉冲	1 2a 2b 3a 3b 4 Load dump
	严格等级	III III III III III III Test A
	失效准则	C A C A A C C
	EN 61000-4-2 ESD	4 kV CD / 8 kV AD
	EN 61000-4-3 HF电磁场辐射	10 V/m
	EN 61000-4-4 Burst	2 kV
	EN 61000-4-5 Surge	0,5 kV main line to line
	EN 61000-4-6 射频场感应的传导抗扰度	10 V
	EN 55011	等级B
抗振强度	EN 60068-2-6 Fc	20 g (10...3000 Hz) / -20...50 °C
抗冲击	EN 60068-2-27 Ea	50个扫描周期/频率; 每3个轴每分钟一个八度 100 g 11 ms半正弦; 3个坐标轴中每个方向3个冲击 / -40...85 °C
持续抗冲击性	EN 60068-2-27	40 g 6 ms; 3个坐标轴中每个方向4000个冲击 / -20...50 °C
快速温度变化	EN 60068-2-14 Na	TA = -4 0 °C; TB = 85°C; t1 = 30 min; t2 = < 10 s; 50个周期
喷盐试验	EN 60068-2-52 Kb	严格等级5 (4个检测周期)
MTTF	[年]	666
UL认证	Ta	0...40 °C
	Enclosure type	Type 1
	电源	Hazardous voltage
	文件数量UL	E174191

机械技术数据

重量	[g]	29.8
外壳		螺纹结构
安装		非齐平安装
尺寸	[mm]	M12 x 1 / L = 70
螺纹代号		M12 x 1
原材料		外壳: 特种钢; 感应面: LCP 自然; LED窗口: PEI; 固定螺母: 黄铜

显示器/操作件

显示	开关状态	4 x 90° LED, 黄色
----	------	-----------------

附件

供货范围		固定螺母: 2
------	--	---------

IFM206



电感式接近开关

IFK3007-BPKG/M/60V/US-104-DPS

注释

包装单位

1 件

电气连接 - 插头

接插件: 1 x M12; 译码: A; 触头: 镀金的



接口

