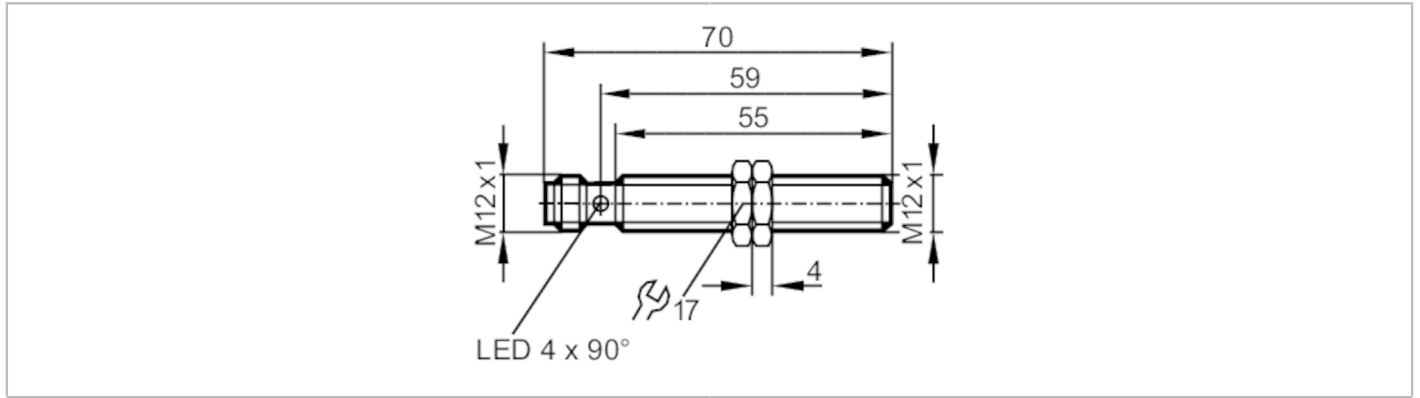


IFC276



电感式接近开关

IFK3004BBPKG/AM/V4A/US-104



产品特征	
电气设计	PNP
输出功能	常开
感应距离 [mm]	4
外壳	螺纹结构
尺寸 [mm]	M12 x 1 / L = 70
应用	
特殊的性能	镀金触点；增长的感应距离；金属外壳
应用	适用于机床及冷却润滑剂应用
抗压强度 [bar]	100
注意抗压强度	感应面
电气数据	
工作电压 [V]	10...30 DC
电流损耗 [mA]	< 10
防护等级	III
反相保护	有
输出	
电气设计	PNP
输出功能	常开
开关量输出DC电压降最大值 [V]	2.5
开关量输出DC的持续电流负载 [mA]	100
开关频率DC [Hz]	100
短路保护	有
过载保护	有
监控范围	
感应距离 [mm]	4
实际感应距离 Sr [mm]	4 ± 10 %
工作距离 [mm]	0...3.24
增长的感应距离	有



电感式接近开关

IFK3004BBPKG/AM/V4A/US-104

精度/偏差		
校正系数		钢: 1 / 特种钢: 0.7 / 黄铜: 0.6 / 铝: 0.5 / 铜: 0.2
迟滞	[Sr的百分比]	3...15
工作条件		
环境温度	[°C]	-40...85
外壳防护等级		IP 65; IP 66; IP 67; IP 68; IP 69K
认证/测试		
EMC电磁兼容	EN 61000-4-2 ESD	4 kV CD / 8 kV AD
	EN 61000-4-3 HF电磁场辐射	10 V/m
	EN 61000-4-4 Burst	2 kV
	EN 61000-4-6 射频场感应的传导抗扰度	10 V
	EN 55011	等级B
抗冲击性		1 J
抗振强度	EN 60068-2-6 Fc	20 g (10...3000 Hz) / 50个扫描周期/频率; 每3个轴每分钟一个八度
抗冲击	EN 60068-2-27 Ea	100 g 11 ms半正弦; 3个坐标轴中每个方向3个冲击
持续抗冲击性	EN 60068-2-27	40 g 6 ms; 3个坐标轴中每个方向4000个冲击
快速温度变化	EN 60068-2-14 Na	TA = -4 0 °C; TB = 85°C; t1 = 30 min; t2 = < 10 s; 50个周期
MTTF	[年]	1244
包括嵌入式软件		有
UL认证	UL认证编号	A012
机械技术数据		
重量	[g]	32
外壳		螺纹结构
安装		齐平安装
尺寸	[mm]	M12 x 1 / L = 70
螺纹代号		M12 x 1
原材料		不锈钢(1.4404 / 316L); 感应面: 不锈钢(1.4404 / 316L); LED窗口: PEI; 固定螺母: 黄铜 白青铜-镀层
拧紧扭矩	[Nm]	15
金属外壳		有
显示器/操作件		
显示	开关状态	4 x LED, 黄色
附件		
供货范围		固定螺母: 2
注释		
包装单位		1 件

IFC276



电感式接近开关

IFK3004BBPKG/AM/V4A/US-104

电气连接 - 插头

接插件: 1 x M12; 译码: A; 触头: 镀金的



接口

