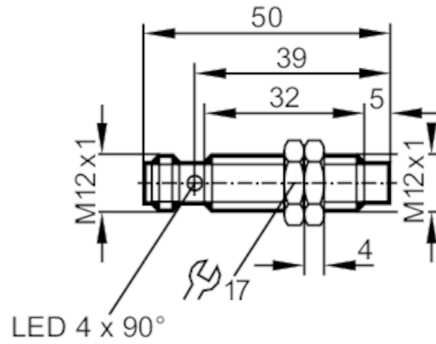


# IFC240



电感式接近开关

IFB3004-BPKG/M/US-104-DPS



产品特征	
电气设计	PNP
输出功能	常开
感应距离 [mm]	4
外壳	螺纹结构
尺寸 [mm]	M12 x 1 / L = 50
应用	
特殊的性能	镀金触点
应用	适用于机床及冷却润滑剂应用
电气数据	
工作电压 [V]	10...36 DC
电流损耗 [mA]	< 10
防护等级	II
反相保护	有
输出	
电气设计	PNP
输出功能	常开
开关量输出DC电压降最大值 [V]	2.5
开关量输出DC的持续电流负载 [mA]	200
开关频率DC [Hz]	700
短路保护	有
短路保护类型	脉冲
过载保护	有
监控范围	
感应距离 [mm]	4
实际感应距离 Sr [mm]	4 ± 10 %
工作距离 [mm]	0...3.25
精度/偏差	
校正系数	钢: 1 / 特种钢: 0.7 / 黄铜: 0.5 / 铝: 0.5 / 铜: 0.4
迟滞 [Sr的百分比]	1...20

# IFC240



## 电感式接近开关

IFB3004-BPKG/M/US-104-DPS

开关点偏移	[Sr的百分比]	-10...10
-------	----------	----------

### 工作条件

环境温度	[°C]	-25...70
------	------	----------

外壳防护等级		IP 68; ("Coolant")
--------	--	--------------------

### 认证/测试

EMC电磁兼容	EN 61000-4-2 ESD	4 kV CD / 8 kV AD
	EN 61000-4-3 HF电磁场辐射	10 V/m
	EN 61000-4-4 Burst	2 kV
	EN 61000-4-5 Surge	0,5 kV
	EN 61000-4-6 射频场感应的传导抗扰度	10 V
	EN 55011	等级B

MTTF	[年]	1896
------	-----	------

UL认证	Ta	0...40 °C
	Enclosure type	Type 1
	电源	Hazardous voltage
	文件数量UL	E174191

### 机械技术数据

重量	[g]	26
----	-----	----

外壳		螺纹结构
----	--	------

安装		非齐平安装
----	--	-------

尺寸	[mm]	M12 x 1 / L = 50
----	------	------------------

螺纹代号		M12 x 1
------	--	---------

原材料		黄铜 白青铜-镀层; 感应面: LCP 无色的
-----	--	-------------------------

### 显示器/操作件

显示	开关状态	4 x 90° LED, 黄色
----	------	-----------------

### 附件

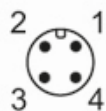
供货范围		固定螺母: 2
------	--	---------

### 注释

包装单位		1 件
------	--	-----

### 电气连接 - 插头

接插件: 1 x M12; 译码: A; 触头: 镀金的



# IFC240

电感式接近开关

IFB3004-BPKG/M/US-104-DPS



## 接口

