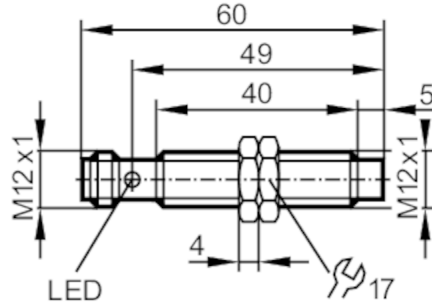


# IF7101



电感式接近开关

IFK3004-BPKG/US-100



| 产品特征                |   |
|---------------------|---|
| 电气设计                | PNP   |
| 输出功能                | 常开  |
| 感应距离 [mm]           | 4   |
| 外壳                  | 螺纹结构  |
| 尺寸 [mm]             | M12 x 1 / L = 60                            |
| 应用                  |   |
| 特殊的性能               | 镀金触点  |
| 电气数据                |   |
| 工作电压 [V]            | 10...30 DC                                  |
| 电流损耗 [mA]           | < 10  |
| 防护等级                | III   |
| 反相保护                | 有   |
| 输出                  |   |
| 电气设计                | PNP   |
| 输出功能                | 常开  |
| 开关量输出DC电压降最大值 [V]   | 2.5   |
| 开关量输出DC的持续电流负载 [mA] | 100   |
| 开关频率DC [Hz]         | 700   |
| 短路保护                | 有   |
| 过载保护                | 有   |
| 监控范围                |   |
| 感应距离 [mm]           | 4   |
| 实际感应距离 Sr [mm]      | 4 ± 10 %                                    |
| 工作距离 [mm]           | 0...3.24                                    |
| 精度/偏差               |   |
| 校正系数                | 钢: 1 / 特种钢: 0.7 / 黄铜: 0.5 / 铝: 0.4 / 铜: 0.3 |
| 迟滞 [Sr的百分比]         | 3...15                                      |
| 开关点偏移 [Sr的百分比]      | -10...10                                    |

# IF7101



电感式接近开关

IFK3004-BPKG/US-100

| 工作条件                         |                          |  |
|------------------------------|--------------------------|--|
| 环境温度                         | [°C]                     | -25...70   |
| 外壳防护等级                       |                          | IP 67  |
| 认证/测试                        |                          |  |
| EMC电磁兼容                      | EN 61000-4-2 ESD         | 4 kV CD / 8 kV AD                                    |
|                              | EN 61000-4-3 HF电磁场辐射     | 10 V/m   |
|                              | EN 61000-4-4 Burst       | 2 kV   |
|                              | EN 61000-4-6 射频场感应的传导抗扰度 | 3 V  |
|                              | EN 55011                 | 等级B  |
| MTTF                         | [年]                      | 1528   |
| 包括嵌入式软件                      |                          | 有  |
| UL认证                         | Ta                       | -25...70 °C  |
|                              | Enclosure type           | Type 1   |
|                              | 电源                       | Limited Voltage/Current                              |
|                              | UL认证编号                   | A001   |
|                              | 文件数量UL                   | E174191  |
| 机械技术数据                       |                          |  |
| 重量                           | [g]                      | 27.2   |
| 外壳                           |                          | 螺纹结构   |
| 安装                           |                          | 非齐平安装  |
| 尺寸                           | [mm]                     | M12 x 1 / L = 60                                     |
| 螺纹代号                         |                          | M12 x 1  |
| 原材料                          |                          | 黄铜 白青铜-镀层; 感应面: PBT 桔黄色; LED窗口: PEI; 固定螺母: 黄铜 白青铜-镀层 |
| 显示器/操作件                      |                          |  |
| 显示                           | 开关状态                     | 1 x LED, 黄色  |
| 附件                           |                          |  |
| 供货范围                         |                          | 固定螺母: 2  |
| 注释                           |                          |  |
| 包装单位                         |                          | 1 件  |
| 电气连接 - 插头                    |                          |  |
| 接插件: 1 x M12; 译码: A; 触头: 镀金的 |                          |  |
|                              |                          |  |

# IF7101

电感式接近开关

IFK3004-BPKG/US-100



## 接口

