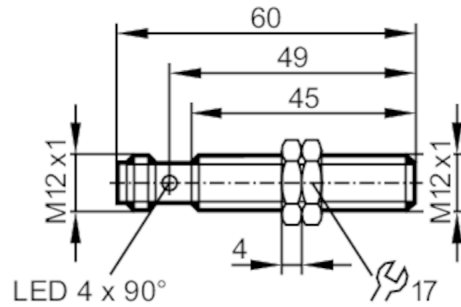


IF6123



带IO-Link的电感式接近开关

IFK3004BFRKG/IO/US-104



产品特征		
电气设计		PNP/NPN; (可设定参数)
输出功能		常开/常闭; (可设定参数)
通信接口		IO-Link
外壳		螺纹结构
尺寸	[mm]	M12 x 1 / L = 60
电气数据		
工作电压	[V]	10...30 DC
电流损耗	[mA]	< 15
防护等级		III
反相保护		有
输出		
电气设计		PNP/NPN; (可设定参数)
输出功能		常开/常闭; (可设定参数)
开关量输出DC电压降最大值	[V]	2.5
开关量输出DC的持续电流负载	[mA]	100
开关频率DC	[Hz]	600
短路保护		有
过载保护		有
监控范围		
开关点IO-Link	[mm]	0.7...3.51; (可设定参数)
测量范围IO-Link	[mm]	0.375...3.75
精度/偏差		
校正系数		钢: 1 / 特种钢: 0.8 / 黄铜: 0.5 / 铝: 0.5 / 铜: 0.4
迟滞	[Sr的百分比]	3...15
线性误差IO-Link	[%]	± 2 %; (测量范围终值)
重复精度 IO-Link	[%]	± 1 %; (测量范围终值)
温度系数		测量范围终值
温度系数	[%/K vom MEW]	± 0,3

IF6123



带IO-Link的电感式接近开关

IFK3004BFRKG/IO/US-104

接口		
通信接口	IO-Link	
传递类型	COM2 (38,4 kBaud)	
IO-Link revision	1.1	
SDCI标准	IEC 61131-9 CDV	
外形	Smart Sensor: Device Identification; Device Diagnosis; Device Teach Channel; Binary Data Channel; Process Data Variable	
SIO模式	有	
必需的mater port type	A	
处理周期最小值 [ms]	3	
支持的DeviceID	运行方式 默认	
	DeviceID 791	
工作条件		
环境温度 [°C]	-40...85	
外壳防护等级	IP 65; IP 66; IP 67; IP 68; IP 69K	
认证/测试		
EMC电磁兼容	EN 61000-4-2 ESD	4 kV CD / 8 kV AD
	EN 61000-4-3 HF电磁场辐射	10 V/m
	EN 61000-4-4 Burst	2 kV
	EN 61000-4-6 射频场感应的传导抗扰度	10 V
	EN 55011	等级B
抗振强度	EN 60068-2-6 Fc	20 g (10...3000 Hz) / 50个扫描周期/频率; 每3个轴每分钟一个八度
抗冲击	EN 60068-2-27 Ea	100 g 11 ms半正弦; 3个坐标轴中每个方向3个冲击
持续抗冲击性	EN 60068-2-27 Eb	40 g 6 ms; 3个坐标轴中每个方向4000个冲击
快速温度变化	EN 60068-2-14 Na	TA = -4 0 °C; TB = 85°C; t1 = 30 min; t2 = < 10 s; 50个周期
MTTF [年]		668
包括嵌入式软件		有
UL认证	Ta	-25...70 °C
	Enclosure type	Type 1
	电源	Limited Voltage/Current
	UL认证编号	A008
	文件数量UL	E174191
机械技术数据		
重量 [g]		28
外壳		螺纹结构
安装		齐平安装
尺寸 [mm]		M12 x 1 / L = 60
螺纹代号		M12 x 1
原材料		黄铜 白青铜-镀层; 感应面: PBT 桔黄色; LED窗口: PEI; 固定螺母: 黄铜 白青铜-镀层

IF6123



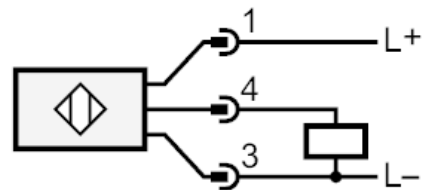
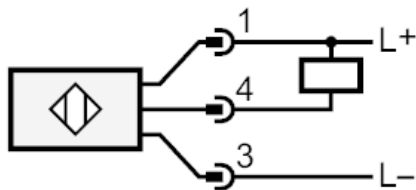
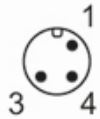
带IO-Link的电感式接近开关

IFK3004BFRKG/IO/US-104

显示器/操作件		
显示	开关状态	4 x LED, 黄色
	SIO模式	
	输出级提供电流	LED, 黄色 灯
	IO-Link模式	
	测量范围内目标	LED, 黄色 灯
附件		
供货范围		固定螺母: 2
注释		
包装单位		1 件

电气连接 - 插头

接插件: 1 x M12; 译码: A



4: OUT / IO-Link