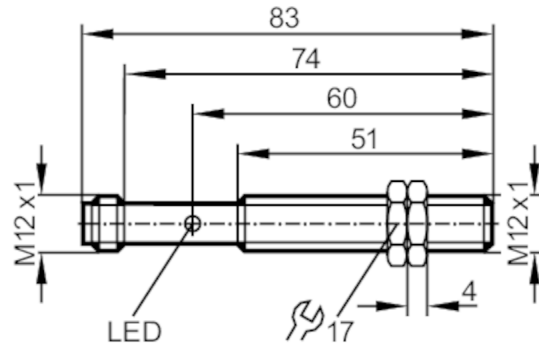


IF6044



电感式接近开关

IFA2002-FRKG/US-100-IRF



产品特征	
电气设计	PNP/NPN
输出功能	常开/常闭; (可选)
感应距离 [mm]	2
外壳	螺纹结构
尺寸 [mm]	M12 x 1 / L = 83
电气数据	
工作电压 [V]	10...55 DC
防护等级	II
反相保护	有
输出	
电气设计	PNP/NPN
输出功能	常开/常闭; (可选)
开关量输出DC电压降最大值 [V]	4.6
最小的负载电流 [mA]	4
漏电流最大值 [mA]	0.5
开关量输出DC的持续电流负载 [mA]	300
开关频率DC [Hz]	1680
短路保护	有
短路保护类型	脉冲
过载保护	有
监控范围	
感应距离 [mm]	2
实际感应距离 Sr [mm]	2 ± 10 %
工作距离 [mm]	0...1.62
精度/偏差	
校正系数	钢: 1 / 特种钢: 0.7 / 黄铜: 0.4 / 铝: 0.3 / 铜: 0.2
迟滞 [Sr的百分比]	1...20
工作条件	
环境温度 [°C]	-25...80

IF6044



电感式接近开关

IFA2002-FRKG/US-100-IRF

外壳防护等级	IP 67
--------	-------

认证/测试

EMC电磁兼容	EN 61000-4-2 ESD	8 kV CD / 15 kV AD
	EN 61000-4-3 HF电磁场辐射	10 V/m
	EN 61000-4-4 Burst	2 kV
	EN 61000-4-5 Surge	0,5 kV 线对线, Ri : 20hm
	EN 61000-4-6 射频场感应的传导抗扰度	10 V
	EN 55011	等级B

MTTF [年]	1844
----------	------

机械技术数据

重量 [g]	34
外壳	螺纹结构
安装	齐平安装
尺寸 [mm]	M12 x 1 / L = 83
螺纹代号	M12 x 1
原材料	螺纹套筒: 黄铜 白青铜-镀层; 感应面: PBT; 端盖: TPE; 固定螺母: 黄铜

显示器/操作件

显示	开关状态	1 x LED, 黄色
----	------	-------------

附件

供货范围	固定螺母: 2
------	---------

注释

包装单位	1 件
------	-----

电气连接 - 插头

接插件: 1 x M12; 译码: A

