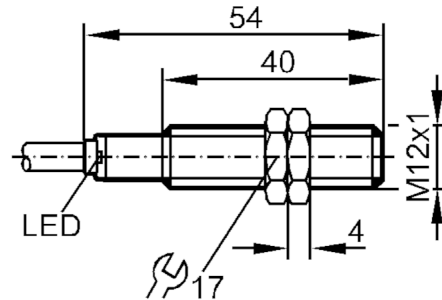


# IF6036



电感式接近开关

IFK3002-BPKG/V4A



## 产品特征

电气设计		PNP
输出功能		常开
感应距离	[mm]	2
外壳		螺纹结构
尺寸	[mm]	M12 x 1

## 电气数据

工作电压	[V]	10...36 DC
电流损耗	[mA]	< 15
防护等级		II
反相保护		有

## 输出

电气设计		PNP
输出功能		常开
开关量输出DC电压降最大值	[V]	2.5
开关量输出DC的持续电流负载	[mA]	250
开关频率DC	[Hz]	1200
短路保护		有
短路保护类型		脉冲
过载保护		有

## 监控范围

感应距离	[mm]	2
------	------	---

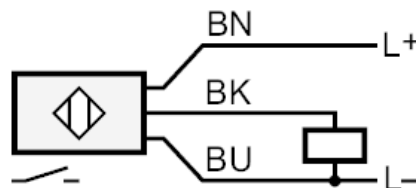
# IF6036



## 电感式接近开关

IFK3002-BPKG/V4A

实际感应距离 $S_r$	[mm]	$2 \pm 10\%$
工作距离	[mm]	0...1.6
<b>精度/偏差</b>		
校正系数		钢: 1 / 特种钢: 0.7 / 黄铜: 0.5 / 铝: 0.4 / 铜: 0.3
迟滞	[ $S_r$ 的百分比]	3...15
开关点偏移	[ $S_r$ 的百分比]	-10...10
<b>工作条件</b>		
环境温度	[°C]	-25...80
外壳防护等级		IP 67
<b>认证/测试</b>		
EMC电磁兼容	EN 60947-5-2	
	EN 55011	等级B
MTTF	[年]	1865
<b>机械技术数据</b>		
重量	[g]	96
外壳		螺纹结构
安装		齐平安装
尺寸	[mm]	M12 x 1
螺纹代号		M12 x 1
原材料		不锈钢(1.4571/316Ti); PBT
<b>显示器/操作件</b>		
显示	开关状态	1 x LED, 黄色
<b>附件</b>		
供货范围		固定螺母: 2
<b>注释</b>		
包装单位		1 件
<b>电气连接</b>		
电缆: 2 m, PVC; 3 x 0.34 mm <sup>2</sup>		
<b>接口</b>		



	芯线颜色
BN	棕色
BK	黑色
BU	蓝色