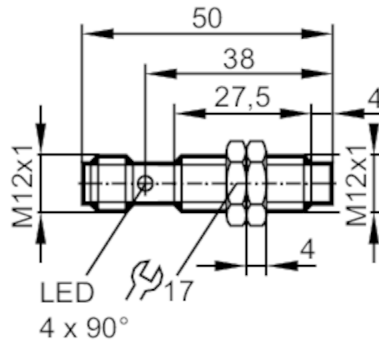


IF6033



电感式接近开关

IFB3004-BPKG/US/PULLDOWN 2KOHM



产品特征	
电气设计	PNP
输出功能	常开
感应距离 [mm]	4
外壳	螺纹结构
尺寸 [mm]	M12 x 1 / L = 50
应用	
特殊的性能	镀金触点
电气数据	
工作电压 [V]	9...32 DC
电流损耗 [mA]	< 15
防护等级	III
反相保护	有
内部下拉电阻 [kΩ]	2
输出	
电气设计	PNP
输出功能	常开
开关量输出DC电压降最大值 [V]	2.5
开关量输出DC的持续电流负载 [mA]	125; (150 (...50 °C))
开关量输出短暂的电流负载 [mA]	150
开关频率DC [Hz]	200
短路保护	有
短路保护类型	脉冲
过载保护	有
监控范围	
感应距离 [mm]	4
实际感应距离 Sr [mm]	4 ± 10 %
工作距离 [mm]	0...3.25
精度/偏差	
校正系数	钢: 1 / 特种钢: 0.7 / 黄铜: 0.5 / 铝: 0.4 / 铜: 0.3

IF6033



电感式接近开关

IFB3004-BPKG/US/PULLDOWN 2KOHM

迟滞	[Sr的百分比]	1...15
开关点偏移	[Sr的百分比]	-10...10

工作条件		
环境温度	[°C]	-40...80
外壳防护等级		IP 67

认证/测试		
EMC电磁兼容	EN 61000-4-2 ESD	4 kV CD / 8 kV AD
	EN 61000-4-3 HF电磁场辐射	3 V/m
	EN 61000-4-4 Burst	2 kV
	EN 61000-4-6 射频场感应的传导抗扰度	3 V
	EN 55011 发射	等级B
MTTF	[年]	2965

机械技术数据		
重量	[g]	25.7
外壳		螺纹结构
安装		非齐平安装
尺寸	[mm]	M12 x 1 / L = 50
螺纹代号		M12 x 1
原材料		螺纹套筒: 黄铜 白青铜-镀层; 感应面: PBT 桔黄色; 固定螺母: 黄铜; 灌封: 耐油

显示器/操作件		
显示	开关状态	1 x LED, 黄色

附件		
供货范围		固定螺母: 2

注释		
包装单位		1 件

电气连接 - 插头

接插件: 1 x M12; 译码: A; 触头: 镀金的



IF6033



电感式接近开关

IFB3004-BPKG/US/PULLDOWN 2KOHM

接口

