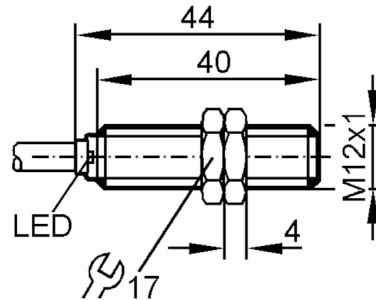


# IF6027



电感式接近开关

IFB3002-BPKG/V2A/10-55V/6M/BH



## 产品特征

电气设计		PNP
输出功能		常开
感应距离	[mm]	2
外壳		螺纹结构
尺寸	[mm]	M12 x 1

## 应用

特殊的性能		无卤素
-------	--	-----

## 电气数据

工作电压	[V]	10...55 DC
电流损耗	[mA]	< 15
防护等级		III
反相保护		有

## 输出

电气设计		PNP
输出功能		常开
开关量输出DC电压降最大值	[V]	2.5
开关量输出DC的持续电流负载	[mA]	125; (150 (...50 °C))
开关量输出短暂的电流负载	[mA]	150
开关频率DC	[Hz]	1000
短路保护		有
短路保护类型		脉冲

# IF6027



## 电感式接近开关

IFB3002-BPKG/V2A/10-55V/6M/BH

过载保护		有
<b>监控范围</b>		
感应距离	[mm]	2
实际感应距离 Sr	[mm]	2 ± 10 %
工作距离	[mm]	0...1.6
<b>精度/偏差</b>		
校正系数		钢: 1 / 特种钢: 0.7 / 黄铜: 0.5 / 铝: 0.4 / 铜: 0.3
迟滞	[Sr的百分比]	3...15
开关点偏移	[Sr的百分比]	-10...10
<b>工作条件</b>		
环境温度	[°C]	-25...80
外壳防护等级		IP 67
<b>认证/测试</b>		
EMC电磁兼容		EN 60947-5-2
MTTF	[年]	2383
<b>机械技术数据</b>		
重量	[g]	231
外壳		螺纹结构
安装		齐平安装
尺寸	[mm]	M12 x 1
螺纹代号		M12 x 1
原材料		外壳: 不锈钢(1.4305/303); 感应面: PBT; 端盖: TPE
<b>显示器/操作件</b>		
显示	开关状态	1 x LED, 黄色
<b>附件</b>		
供货范围		固定螺母: 2
<b>注释</b>		
包装单位		1 件

# IF6027



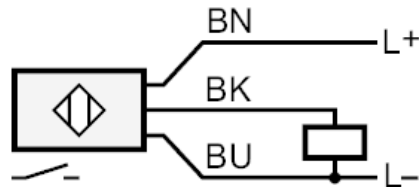
电感式接近开关

IFB3002-BPKG/V2A/10-55V/6M/BH

## 电气连接

电缆: 6 m, PUR, 无卤素; 3 x 0.34 mm<sup>2</sup>

## 接口



	芯线颜色
BN	棕色
BK	黑色
BU	蓝色