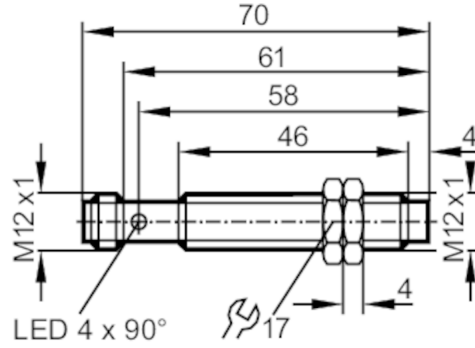


IF6012



电感式接近开关

IFA4004-CNKG/US-104-DNA



产品特征

电气设计		NPN
输出功能		NC+NO
感应距离	[mm]	4
外壳		螺纹结构
尺寸	[mm]	M12 x 1 / L = 70

电气数据

工作电压	[V]	10...36 DC
电流损耗	[mA]	15; (24 V)
防护等级		II
反相保护		有

输出

电气设计		NPN
输出功能		NC+NO
开关量输出DC电压降最大值	[V]	2.5
开关量输出DC的持续电流负载	[mA]	200
开关频率DC	[Hz]	1200
短路保护		有
短路保护类型		脉冲
过载保护		有

监控范围

感应距离	[mm]	4
实际感应距离 Sr	[mm]	4 ± 10 %
工作距离	[mm]	0...3.25

精度/偏差

校正系数		钢: 1 / 特种钢: 0.7 / 黄铜: 0.5 / 铝: 0.4 / 铜: 0.3
迟滞	[Sr的百分比]	3...15
开关点偏移	[Sr的百分比]	-10...10

IF6012



电感式接近开关

IFA4004-CNKG/US-104-DNA

工作条件		
环境温度	[°C]	-25...80
外壳防护等级		IP 67
认证/测试		
EMC电磁兼容	EN 60947-5-2	
	EN 55011	等级B
MTTF	[年]	1429
机械技术数据		
重量	[g]	29.5
外壳		螺纹结构
安装		非齐平安装
尺寸	[mm]	M12 x 1 / L = 70
螺纹代号		M12 x 1
原材料		黄铜 白青铜-镀层; PC
显示器/操作件		
显示	开关状态	4 x 90° LED, 黄色
附件		
供货范围		固定螺母: 2
注释		
包装单位		1 件

电气连接 - 插头

接插件: 1 x M12; 译码: A



接口

