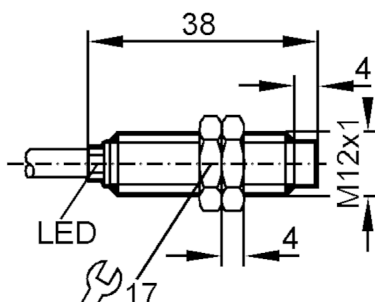


IF6001



电感式接近开关

IFB3004-BPKG/PULLDOWN 2 KOHM



产品特征

电气设计		PNP
输出功能		常开
感应距离	[mm]	4
外壳		螺纹结构
尺寸	[mm]	M12 x 1

电气数据

工作电压	[V]	18...32 DC
电流损耗	[mA]	< 15
防护等级		III
反相保护		有
内部下拉电阻	[kΩ]	2

输出

电气设计		PNP
输出功能		常开
开关量输出DC电压降最大值	[V]	2.5
开关量输出DC的持续电流负载	[mA]	125; (150 (...50 °C))
开关量输出短暂的电流负载	[mA]	150
开关频率DC	[Hz]	200
短路保护		有
短路保护类型		脉冲
过载保护		有

IF6001



电感式接近开关

IFB3004-BPKG/PULLDOWN 2 KOHM

监控范围		
感应距离	[mm]	4
实际感应距离 Sr	[mm]	4 ± 10 %
工作距离	[mm]	0...3.25
精度/偏差		
校正系数		钢: 1 / 特种钢: 0.7 / 黄铜: 0.5 / 铝: 0.4 / 铜: 0.3
迟滞	[Sr的百分比]	3...15
开关点偏移	[Sr的百分比]	-10...10
工作条件		
环境温度	[°C]	-25...80
外壳防护等级		IP 67
认证/测试		
EMC电磁兼容		EN 60947-5-2
MTTF	[年]	2554
机械技术数据		
重量	[g]	93.7
外壳		螺纹结构
安装		非齐平安装
尺寸	[mm]	M12 x 1
螺纹代号		M12 x 1
原材料		黄铜 白青铜-镀层; 感应面: PC
显示器/操作件		
显示	开关状态	1 x LED, 黄色
附件		
供货范围		固定螺母: 2
注释		
包装单位		1 件

IF6001



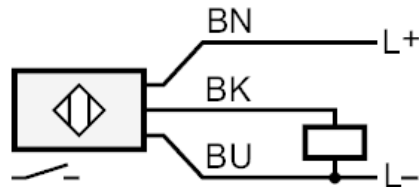
电感式接近开关

IFB3004-BPKG/PULLDOWN 2 KOHM

电气连接

电缆: 2 m, PVC; 3 x 0.34 mm²

接口



芯线颜色：
BN = 棕色
BU = 蓝色
BK = 黑色