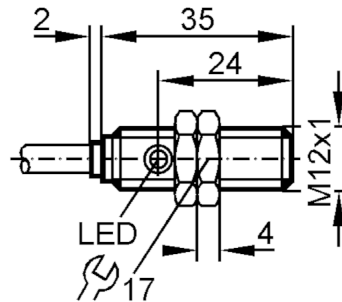


# IF5998



电感式接近开关

IFB3002-ANKG



## 产品特征

电气设计		NPN
输出功能		常开
感应距离	[mm]	2
外壳		螺纹结构
尺寸	[mm]	M12 x 1

## 电气数据

工作电压	[V]	10...36 DC
电流损耗	[mA]	15; (24 V)
防护等级		III
反相保护		有

## 输出

电气设计		NPN
输出功能		常开
开关量输出DC电压降最大值	[V]	2.5
开关量输出DC的持续电流负载	[mA]	250
开关频率DC	[Hz]	1000
短路保护		有
短路保护类型		脉冲
过载保护		有

## 监控范围

感应距离	[mm]	2
------	------	---

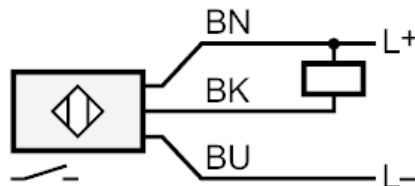
# IF5998



## 电感式接近开关

IFB3002-ANKG

实际感应距离 Sr	[mm]	2 ± 10 %
工作距离	[mm]	0...1.6
<b>精度/偏差</b>		
校正系数		钢: 1 / 特种钢: 0.7 / 黄铜: 0.4 / 铝: 0.3 / 铜: 0.2
迟滞	[Sr的百分比]	1...15
开关点偏移	[Sr的百分比]	-10...10
<b>工作条件</b>		
环境温度	[°C]	-25...80
外壳防护等级		IP 67
<b>认证/测试</b>		
EMC电磁兼容	EN 60947-5-2	
	EN 55011	等级B
MTTF	[年]	2519
<b>机械技术数据</b>		
重量	[g]	95.6
外壳		螺纹结构
安装		齐平安装
尺寸	[mm]	M12 x 1
螺纹代号		M12 x 1
原材料		黄铜 白青铜-镀层; PC
<b>显示器/操作件</b>		
显示	开关状态	1 x LED, 黄色
<b>附件</b>		
供货范围		固定螺母: 2
<b>注释</b>		
包装单位		1 件
<b>电气连接</b>		
电缆: 2 m, PVC; 3 x 0.34 mm <sup>2</sup>		
<b>接口</b>		



芯线颜色：  
BN = 棕色  
BU = 蓝色  
BK = 黑色