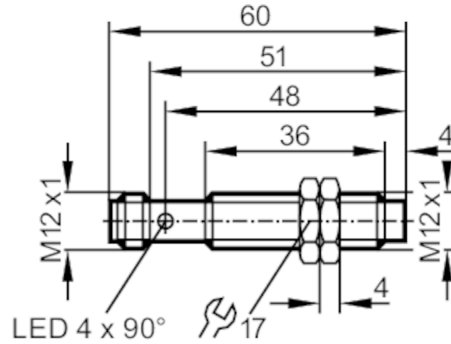


# IF5939



电感式接近开关

IFK3007-ANKG/US-104-DNS



产品特征	
电气设计	NPN
输出功能	常开
感应距离 [mm]	7
外壳	螺纹结构
尺寸 [mm]	M12 x 1 / L = 60
应用	
特殊的性能	增长的感应距离
电气数据	
工作电压 [V]	10...36 DC
电流损耗 [mA]	15; (24 V)
防护等级	II
反相保护	有
输出	
电气设计	NPN
输出功能	常开
开关量输出DC电压降最大值 [V]	2.5
开关量输出DC的持续电流负载 [mA]	250
开关频率DC [Hz]	800
短路保护	有
短路保护类型	脉冲
过载保护	有
监控范围	
感应距离 [mm]	7
实际感应距离 Sr [mm]	7 ± 10 %
工作距离 [mm]	0...5.7
增长的感应距离	有
精度/偏差	
校正系数	钢: 1 / 特种钢: 0.7 / 黄铜: 0.4 / 铝: 0.3 / 铜: 0.2
迟滞 [Sr的百分比]	1...15

# IF5939



## 电感式接近开关

IFK3007-ANKG/US-104-DNS

开关点偏移	[Sr的百分比]	-10...10
-------	----------	----------

### 工作条件

环境温度	[°C]	-25...70
------	------	----------

外壳防护等级		IP 67
--------	--	-------

### 认证/测试

EMC电磁兼容	EN 60947-5-2	
---------	--------------	--

	EN 55011	等级B
--	----------	-----

MTTF	[年]	1887
------	-----	------

### 机械技术数据

重量	[g]	27.3
----	-----	------

外壳		螺纹结构
----	--	------

安装		非齐平安装
----	--	-------

尺寸	[mm]	M12 x 1 / L = 60
----	------	------------------

螺纹代号		M12 x 1
------	--	---------

原材料		黄铜 白青铜-镀层; PES
-----	--	----------------

### 显示器/操作件

显示	开关状态	4 x 90° LED, 黄色
----	------	-----------------

### 附件

供货范围		固定螺母: 2
------	--	---------

### 注释

包装单位		1 件
------	--	-----

### 电气连接 - 插头

接插件: 1 x M12; 译码: A



### 接口

