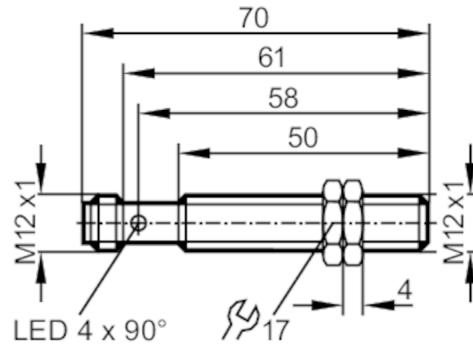


IF5917



电感式接近开关

IFA3004BBPKG/US-104-DPS



产品特征	
电气设计	PNP
输出功能	常开
感应距离 [mm]	4
外壳	螺纹结构
尺寸 [mm]	M12 x 1 / L = 70
应用	
特殊的性能	增长的感应距离
电气数据	
工作电压 [V]	10...36 DC
电流损耗 [mA]	15; (24 V)
防护等级	II
反相保护	有
输出	
电气设计	PNP
输出功能	常开
开关量输出DC电压降最大值 [V]	2.5
开关量输出DC的持续电流负载 [mA]	250
开关频率DC [Hz]	250
短路保护	有
短路保护类型	脉冲
过载保护	有
监控范围	
感应距离 [mm]	4
增长的感应距离	有
精度/偏差	
校正系数	钢: 1 / 特种钢: 0.7 / 黄铜: 0.5 / 铝: 0.4 / 铜: 0.3
迟滞 [Sr的百分比]	3...20
工作条件	
环境温度 [°C]	-25...70

IF5917



电感式接近开关

IFA3004BBPKG/US-104-DPS

外壳防护等级	IP 67	
认证/测试		
MTTF [年]	1971	
机械技术数据		
重量 [g]	30	
外壳	螺纹结构	
安装	齐平安装	
尺寸 [mm]	M12 x 1 / L = 70	
螺纹代号	M12 x 1	
原材料	黄铜 镀镍的; PC	
显示器/操作件		
显示	开关状态	1 x LED, 黄色
附件		
供货范围	固定螺母: 2	
注释		
包装单位	1 件	

电气连接 - 插头

接插件: 1 x M12; 译码: A



接口

