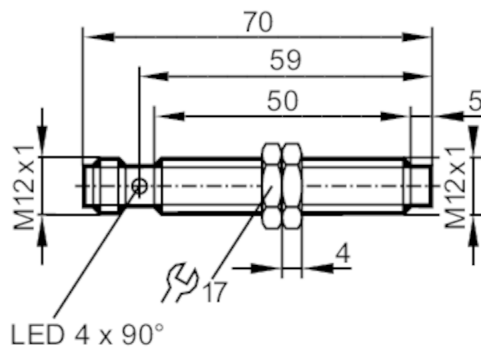


IF5904



电感式接近开关

IFK4004-CPKG/US-104



产品特征	
电气设计	PNP
输出功能	NC+NO
感应距离 [mm]	4
外壳	螺纹结构
尺寸 [mm]	M12 x 1 / L = 70
应用	
特殊的性能	镀金触点
电气数据	
工作电压 [V]	10...30 DC
电流损耗 [mA]	< 10; (24 V)
防护等级	II
反相保护	有
输出	
电气设计	PNP
输出功能	NC+NO
开关量输出DC电压降最大值 [V]	2.5
开关量输出DC的持续电流负载 [mA]	200
开关频率DC [Hz]	1200
短路保护	有
过载保护	有
监控范围	
感应距离 [mm]	4
实际感应距离 Sr [mm]	4 ± 10 %
工作距离 [mm]	0...3.24
精度/偏差	
校正系数	钢: 1 / 特种钢: 0.7 / 黄铜: 0.5 / 铝: 0.4 / 铜: 0.3
迟滞 [Sr的百分比]	3...15
开关点偏移 [Sr的百分比]	-10...10

IF5904



电感式接近开关

IFK4004-CPKG/US-104

工作条件		
环境温度	[°C]	-25...80
外壳防护等级		IP 67
认证/测试		
EMC电磁兼容	EN 61000-4-2 ESD	4 kV CD / 8 kV AD
	EN 61000-4-3 HF电磁场辐射	10 V/m
	EN 61000-4-4 Burst	2 kV
	EN 61000-4-6 射频场感应的传导抗扰度	10 V
	EN 55011	等级B
MTTF	[年]	1865
包括嵌入式软件		有
UL认证	Ta	-25...80 °C
	Enclosure type	Type 1
	电源	Limited Voltage/Current
	UL认证编号	A014
	文件数量UL	E174191
机械技术数据		
重量	[g]	30
外壳		螺纹结构
安装		非齐平安装
尺寸	[mm]	M12 x 1 / L = 70
螺纹代号		M12 x 1
原材料		黄铜 白青铜-镀层; 感应面: PBT 桔黄色; LED窗口: PEI; 固定螺母: 黄铜 白青铜-镀层
显示器/操作件		
显示	开关状态	4 x LED, 黄色
附件		
供货范围		固定螺母: 2
注释		
包装单位		1 件
电气连接 - 插头		
接插件: 1 x M12; 译码: A; 触头: 镀金的		

IF5904

电感式接近开关

IFK4004-CPKG/US-104



接口

