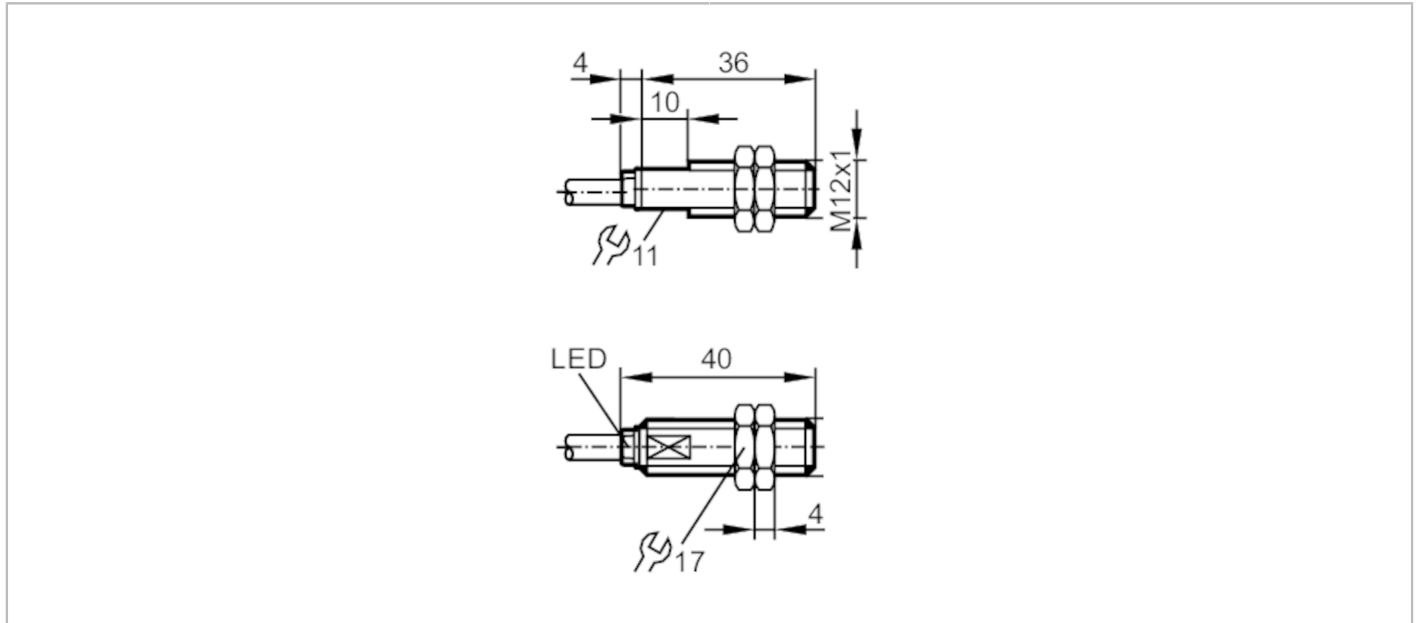


# IF5888



电感式接近开关

IFB2004BBROG/UP/3M/PH



产品特征	
电气设计	PNP/NPN
输出功能	常闭
感应距离 [mm]	4
外壳	螺纹结构
尺寸 [mm]	M12 x 1 / L = 40
应用	
特殊的性能	增长的感应距离
电气数据	
工作电压 [V]	10...36 DC
防护等级	II
反相保护	否
输出	
电气设计	PNP/NPN
输出功能	常闭
开关量输出DC电压降最大值 [V]	5
最小的负载电流 [mA]	2
漏电流最大值 [mA]	1
开关量输出DC的持续电流负载 [mA]	100
开关频率DC [Hz]	110
短路保护	否
过载保护	否
监控范围	
感应距离 [mm]	4
实际感应距离 Sr [mm]	4 ± 10 %

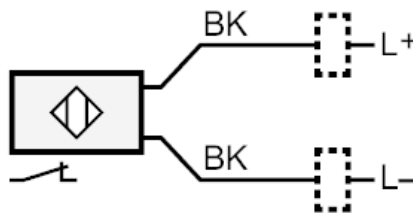
# IF5888



## 电感式接近开关

IFB2004BBROG/UP/3M/PH

工作距离	[mm]	0...3.25
增长的感应距离		有
<b>精度/偏差</b>		
校正系数		钢: 1 / 特种钢: 0.7 / 黄铜: 0.4 / 铝: 0.4 / 铜: 0.3
迟滞	[Sr的百分比]	3...15
开关点偏移	[Sr的百分比]	-10...10
<b>工作条件</b>		
环境温度	[°C]	-25...70
外壳防护等级		IP 67
<b>认证/测试</b>		
EMC电磁兼容	EN 60947-5-2	
	EN 55011	等级B
MTTF	[年]	2764
<b>机械技术数据</b>		
重量	[g]	89.5
外壳		螺纹结构
安装		齐平安装
尺寸	[mm]	M12 x 1 / L = 40
螺纹代号		M12 x 1
原材料		黄铜 白青铜-镀层; PBT
<b>显示器/操作件</b>		
显示	开关状态	1 x LED, 黄色
<b>附件</b>		
供货范围		固定螺母: 2
<b>注释</b>		
包装单位		1 件
<b>电气连接</b>		
电缆: 3 m, PUR / PVC; 2 x 0.34 mm <sup>2</sup>		
<b>接口</b>		



BK = 芯线颜色：  
黑色