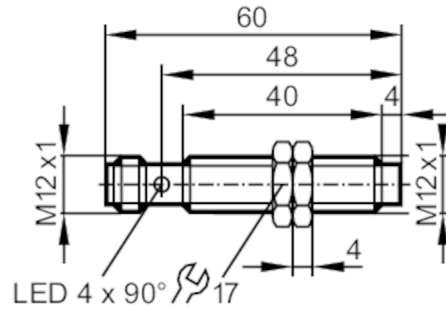


# IF5850



电感式接近开关

IFK3004UBPKG/V4A/US-100-DPS



产品特征	
电气设计	PNP
输出功能	常开
感应距离 [mm]	4
外壳	螺纹结构
尺寸 [mm]	M12 x 1 / L = 60
应用	
特殊的性能	抗电磁干扰的
抗电磁干扰的	有
电气数据	
工作电压 [V]	10...36 DC
电流损耗 [mA]	15; (24 V)
防护等级	II
反相保护	有
输出	
电气设计	PNP
输出功能	常开
开关量输出DC电压降最大值 [V]	2.5
开关量输出DC的持续电流负载 [mA]	250
开关频率DC [Hz]	1400
短路保护	有
短路保护类型	脉冲
过载保护	有
监控范围	
感应距离 [mm]	4
实际感应距离 Sr [mm]	4 ± 10 %
工作距离 [mm]	0...3.25
精度/偏差	
校正系数	钢: 1 / 特种钢: 0.7 / 黄铜: 0.5 / 铝: 0.4 / 铜: 0.3
迟滞 [Sr的百分比]	3...15

# IF5850



## 电感式接近开关

IFK3004UBPKG/V4A/US-100-DPS

开关点偏移	[Sr的百分比]	-10...10
<b>工作条件</b>		
环境温度	[°C]	-25...80
外壳防护等级		IP 67
<b>认证/测试</b>		
EMC电磁兼容	EN 60947-5-2 EN 55011	等级B
MTTF	[年]	1906
<b>机械技术数据</b>		
重量	[g]	45.7
外壳		螺纹结构
安装		非齐平安装
尺寸	[mm]	M12 x 1 / L = 60
螺纹代号		M12 x 1
原材料		不锈钢(1.4571/316Ti); PBT
<b>显示器/操作件</b>		
显示	开关状态	1 x LED, 黄色
<b>附件</b>		
供货范围		固定螺母: 2
<b>注释</b>		
包装单位		1 件
<b>电气连接 - 插头</b>		

接插件: 1 x M12; 译码: A



## 接口

