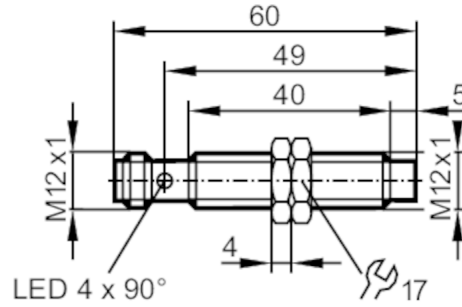


# IF5813



电感式接近开关

IFK3004-BPKG/V4A/US-104



产品特征	
电气设计	PNP
输出功能	常开
感应距离 [mm]	4
外壳	螺纹结构
尺寸 [mm]	M12 x 1 / L = 60
应用	
特殊的性能	镀金触点
应用	工业应用/工厂自动化
电气数据	
工作电压 [V]	10...30 DC
电流损耗 [mA]	< 10
防护等级	II
反相保护	有
输出	
电气设计	PNP
输出功能	常开
开关量输出DC电压降最大值 [V]	2.5
开关量输出DC的持续电流负载 [mA]	200
开关频率DC [Hz]	1400
短路保护	有
短路保护类型	脉冲
过载保护	有
监控范围	
感应距离 [mm]	4
实际感应距离 Sr [mm]	4 ± 10 %
工作距离 [mm]	0...3.24
精度/偏差	
校正系数	钢: 1 / 特种钢: 0.7 / 黄铜: 0.5 / 铝: 0.4 / 铜: 0.3
迟滞 [Sr的百分比]	1...20

# IF5813



## 电感式接近开关

IFK3004-BPKG/V4A/US-104

开关点偏移	[Sr的百分比]	-10...10
<b>工作条件</b>		
环境温度	[°C]	-25...80
外壳防护等级		IP 67
<b>认证/测试</b>		
EMC电磁兼容	EN 61000-4-2 ESD	4 kV CD / 8 kV AD
	EN 61000-4-3 HF电磁场辐射	10 V/m
	EN 61000-4-4 Burst	2 kV
	EN 61000-4-6 射频场感应的传导抗扰度	10 V
	EN 55011	等级B
MTTF	[年]	1083
<b>机械技术数据</b>		
重量	[g]	26.8
外壳		螺纹结构
安装		非齐平安装
尺寸	[mm]	M12 x 1 / L = 60
螺纹代号		M12 x 1
原材料		外壳: 不锈钢(1.4404 / 316L); 感应面: PBT 白色; LED窗口: PEI; 固定螺母: 不锈钢(1.4404 / 316L)
拧紧扭矩	[Nm]	15
<b>显示器/操作件</b>		
显示	开关状态	4 x LED, 黄色
<b>附件</b>		
供货范围		固定螺母: 2
<b>注释</b>		
包装单位		1 件
<b>电气连接 - 插头</b>		

接插件: 1 x M12; 译码: A; 触头: 镀金的



# IF5813

电感式接近开关

IFK3004-BPKG/V4A/US-104



## 接口

