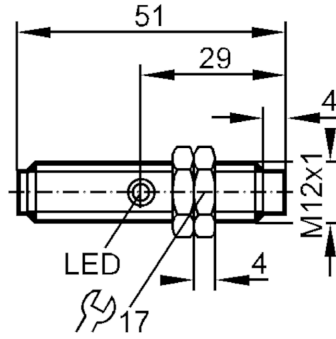


# IF5793



电感式接近开关

IFB2004-ARKG/UP/US-100-IRS RT



## 产品特征

|      |      |         |
|------|------|---------|
| 电气设计 |      | PNP/NPN |
| 输出功能 |      | 常开      |
| 感应距离 | [mm] | 4       |
| 外壳   |      | 螺纹结构    |
| 尺寸   | [mm] | M12 x 1 |

## 电气数据

|      |     |            |
|------|-----|------------|
| 工作电压 | [V] | 10...36 DC |
| 防护等级 |     | II         |
| 反相保护 |     | 有          |

## 输出

|                |      |         |
|----------------|------|---------|
| 电气设计           |      | PNP/NPN |
| 输出功能           |      | 常开      |
| 开关量输出DC电压降最大值  | [V]  | 4.6     |
| 最小的负载电流        | [mA] | 4       |
| 漏电流最大值         | [mA] | 0.6     |
| 开关量输出DC的持续电流负载 | [mA] | 150     |
| 开关频率DC         | [Hz] | 1500    |
| 短路保护           |      | 有       |
| 短路保护类型         |      | 脉冲      |
| 过载保护           |      | 有       |

## 监控范围

|      |      |   |
|------|------|---|
| 感应距离 | [mm] | 4 |
|------|------|---|

# IF5793



## 电感式接近开关

IFB2004-ARKG/UP/US-100-IRS RT

|                |              |   |
|----------------|--------------|---|
| 实际感应距离 Sr      | [mm]         | 4 ± 10 %                                    |
| 工作距离           | [mm]         | 0...3.25                                    |
| <b>精度/偏差</b>   |              |   |
| 校正系数           |              | 钢: 1 / 特种钢: 0.7 / 黄铜: 0.4 / 铝: 0.3 / 铜: 0.2 |
| 迟滞             | [Sr的百分比]     | 1...15                                      |
| 开关点偏移          | [Sr的百分比]     | -10...10                                    |
| <b>工作条件</b>    |              |   |
| 环境温度           | [°C]         | -25...80                                    |
| 外壳防护等级         |              | IP 67                                       |
| <b>认证/测试</b>   |              |   |
| EMC电磁兼容        | EN 60947-5-2 |   |
|                | EN 55011     | 等级B   |
| MTTF           | [年]          | 2833  |
| <b>机械技术数据</b>  |              |   |
| 重量             | [g]          | 25.9  |
| 外壳             |              | 螺纹结构  |
| 安装             |              | 非齐平安装                                       |
| 尺寸             | [mm]         | M12 x 1                                     |
| 螺纹代号           |              | M12 x 1                                     |
| 原材料            |              | 黄铜 镀镍的; PC                                  |
| <b>显示器/操作件</b> |              |   |
| 显示             | 开关状态         | 1 x LED, 红色                                 |
| <b>附件</b>      |              |   |
| 供货范围           |              | 固定螺母: 2                                     |
| <b>注释</b>      |              |   |
| 包装单位           |              | 1 件   |

### 电气连接 - 插头

接插件: 1 x M12; 译码: A



# IF5793

电感式接近开关

IFB2004-ARKG/UP/US-100-IRS RT



## 接口

