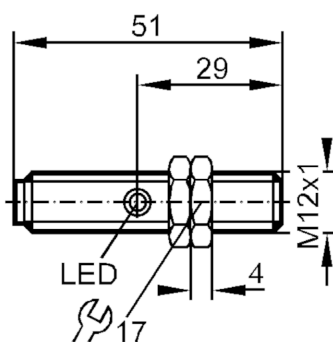


IF5792



电感式接近开关

IFB2002-ARKG/UP/US-100-IRS RT



产品特征	
电气设计	PNP/NPN
输出功能	常开
感应距离 [mm]	2
外壳	螺纹结构
尺寸 [mm]	M12 x 1
电气数据	
工作电压 [V]	10...36 DC
防护等级	II
反相保护	有
输出	
电气设计	PNP/NPN
输出功能	常开
开关量输出DC电压降最大值 [V]	4.6
最小的负载电流 [mA]	4
漏电流最大值 [mA]	0.6
开关量输出DC的持续电流负载 [mA]	150
开关频率DC [Hz]	1200
短路保护	有
短路保护类型	脉冲
过载保护	有
监控范围	
感应距离 [mm]	2

IF5792



电感式接近开关

IFB2002-ARKG/UP/US-100-IRS RT

实际感应距离 Sr	[mm]	2 ± 10 %
工作距离	[mm]	0...1.6
精度/偏差		
校正系数		钢: 1 / 特种钢: 0.7 / 黄铜: 0.4 / 铝: 0.3 / 铜: 0.05
迟滞	[Sr的百分比]	1...15
开关点偏移	[Sr的百分比]	-10...10
工作条件		
环境温度	[°C]	-25...80
外壳防护等级		IP 65
认证/测试		
EMC电磁兼容	EN 60947-5-2	
	EN 55011	等级B
MTTF	[年]	2744
机械技术数据		
重量	[g]	38.8
外壳		螺纹结构
安装		齐平安装
尺寸	[mm]	M12 x 1
螺纹代号		M12 x 1
原材料		黄铜 镀镍的; PC
显示器/操作件		
显示	开关状态	1 x LED, 红色
附件		
供货范围		固定螺母: 2
注释		
包装单位		1 件
电气连接 - 插头		

接插件: 1 x M12; 译码: A



IF5792

电感式接近开关

IFB2002-ARKG/UP/US-100-IRS RT



接口

