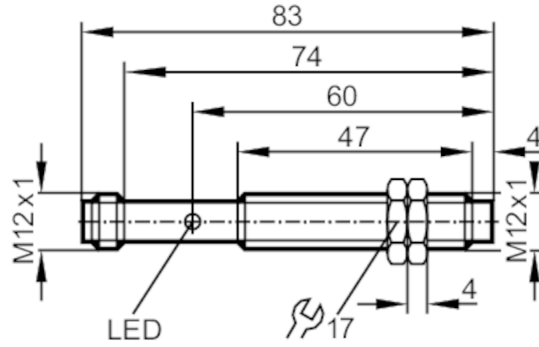


IF5760



电感式接近开关

IFA2004-FRKG/V4A/US-100-IRF RT



产品特征	
电气设计	PNP/NPN
输出功能	常开/常闭; (可选)
感应距离 [mm]	4
外壳	螺纹结构
尺寸 [mm]	M12 x 1 / L = 83
应用	
特殊的性能	镀金触点
应用	工业应用/工厂自动化
电气数据	
工作电压 [V]	10...55 DC
防护等级	II
反相保护	有
输出	
电气设计	PNP/NPN
输出功能	常开/常闭; (可选)
开关量输出DC电压降最大值 [V]	4.6
最小的负载电流 [mA]	4
漏电流最大值 [mA]	0.5
开关量输出DC的持续电流负载 [mA]	300
开关频率DC [Hz]	1500
短路保护	有
短路保护类型	脉冲
过载保护	有
监控范围	
感应距离 [mm]	4
实际感应距离 Sr [mm]	4 ± 10 %
工作距离 [mm]	0...3.25
精度/偏差	
校正系数	钢: 1 / 特种钢: 0.7 / 黄铜: 0.4 / 铝: 0.3 / 铜: 0.2

IF5760



电感式接近开关

IFA2004-FRKG/V4A/US-100-IRF RT

迟滞	[Sr的百分比]	1...15
开关点偏移	[Sr的百分比]	-10...10
工作条件		
环境温度	[°C]	-25...80
外壳防护等级		IP 67
认证/测试		
EMC电磁兼容	EN 60947-5-2	
	EN 55011	等级B
MTTF	[年]	1815
UL认证	Ta	0...40 °C
	Enclosure type	Type 1
	电源	Hazardous voltage
	文件数量UL	E174191
机械技术数据		
重量	[g]	34.6
外壳		螺纹结构
安装		非齐平安装
尺寸	[mm]	M12 x 1 / L = 83
螺纹代号		M12 x 1
原材料		不锈钢(1.4571/316Ti); 感应面: PBT
显示器/操作件		
显示	开关状态	1 x LED, 红色
附件		
供货范围		固定螺母: 2
注释		
包装单位		1 件

IF5760



电感式接近开关

IFA2004-FRKG/V4A/US-100-IRF RT

电气连接 - 插头

接插件: 1 x M12; 译码: A; 触头: 镀金的

