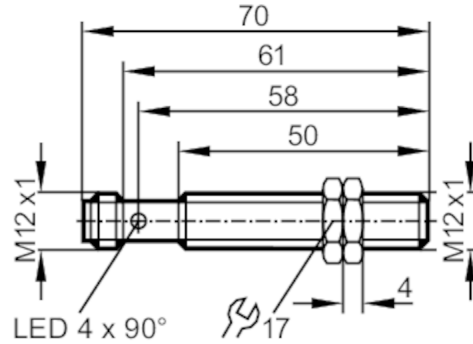


# IF5653



电感式接近开关

IFA4002-CPKG/US-104-DPA



产品特征		
电气设计		PNP
输出功能		NC+NO
感应距离	[mm]	2
外壳		螺纹结构
尺寸	[mm]	M12 x 1 / L = 70
电气数据		
工作电压	[V]	10...36 DC
电流损耗	[mA]	15; (24 V)
防护等级		II
反相保护		有
输出		
电气设计		PNP
输出功能		NC+NO
开关量输出DC电压降最大值	[V]	3.5
开关量输出DC的持续电流负载	[mA]	250; (400 (...50 °C))
开关量输出短暂的电流负载	[mA]	400
开关频率DC	[Hz]	1200
短路保护		有
短路保护类型		脉冲
过载保护		有
监控范围		
感应距离	[mm]	2
实际感应距离 Sr	[mm]	2 ± 10 %
工作距离	[mm]	0...1.6
精度/偏差		
校正系数		钢: 1 / 特种钢: 0.7 / 黄铜: 0.5 / 铝: 0.4 / 铜: 0.3
迟滞	[Sr的百分比]	1...15
开关点偏移	[Sr的百分比]	-10...10

# IF5653



## 电感式接近开关

IFA4002-CPKG/US-104-DPA

工作条件		
环境温度	[°C]	-25...80
外壳防护等级		IP 65
认证/测试		
EMC电磁兼容	EN 60947-5-2	
	EN 55011	等级B
MTTF	[年]	1865
机械技术数据		
重量	[g]	29.9
外壳		螺纹结构
安装		齐平安装
尺寸	[mm]	M12 x 1 / L = 70
螺纹代号		M12 x 1
原材料		黄铜 白青铜-镀层; 感应面: PC
显示器/操作件		
显示	开关状态	4 x 90° LED, 黄色
附件		
供货范围		固定螺母: 2
注释		
包装单位		1 件

### 电气连接 - 插头

接插件: 1 x M12; 译码: A



### 接口

