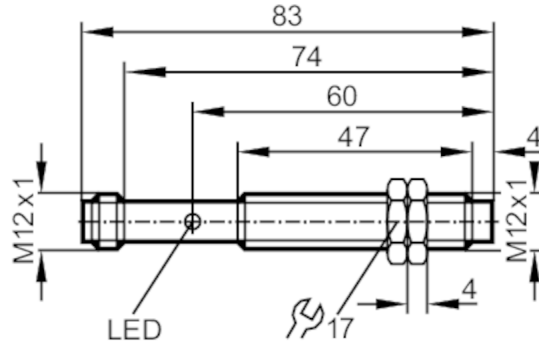


IF5647



电感式接近开关

IFA2004-FRKG/US-100-IRF



| 产品特征 | | |
|----------------|----------|------------------|
| 电气设计 | | PNP/NPN |
| 输出功能 | | 常开/常闭; (可选) |
| 感应距离 | [mm] | 4 |
| 外壳 | | 螺纹结构 |
| 尺寸 | [mm] | M12 x 1 / L = 83 |
| 电气数据 | | |
| 工作电压 | [V] | 10...55 DC |
| 防护等级 | | III |
| 反相保护 | | 有 |
| 输出 | | |
| 电气设计 | | PNP/NPN |
| 输出功能 | | 常开/常闭; (可选) |
| 开关量输出DC电压降最大值 | [V] | 4.6 |
| 最小的负载电流 | [mA] | 4 |
| 漏电流最大值 | [mA] | 0.5 |
| 开关量输出DC的持续电流负载 | [mA] | 300 |
| 开关频率DC | [Hz] | 1500 |
| 短路保护 | | 有 |
| 短路保护类型 | | 脉冲 |
| 过载保护 | | 有 |
| 监控范围 | | |
| 感应距离 | [mm] | 4 |
| 实际感应距离 Sr | [mm] | 4 ± 10 % |
| 工作距离 | [mm] | 0...3.25 |
| 精度/偏差 | | |
| 迟滞 | [Sr的百分比] | 1...15 |
| 开关点偏移 | [Sr的百分比] | -10...10 |
| 工作条件 | | |
| 环境温度 | [°C] | -25...80 |

IF5647



电感式接近开关

IFA2004-FRKG/US-100-IRF

外壳防护等级 IP 67

认证/测试

| | | |
|----------|----------------|-------------------|
| EMC电磁兼容 | EN 60947-5-2 | |
| | EN 55011 | 等级B |
| MTTF [年] | | 1815 |
| UL认证 | Ta | 0...40 °C |
| | Enclosure type | Type 1 |
| | 电源 | Hazardous voltage |
| | 文件数量UL | E174191 |

机械技术数据

| | |
|---------|--------------------|
| 重量 [g] | 32 |
| 外壳 | 螺纹结构 |
| 安装 | 非齐平安装 |
| 尺寸 [mm] | M12 x 1 / L = 83 |
| 螺纹代号 | M12 x 1 |
| 原材料 | 黄铜 白青铜-镀层; 感应面: PC |

显示器/操作件

| | | |
|----|------|-------------|
| 显示 | 开关状态 | 1 x LED, 黄色 |
|----|------|-------------|

附件

| | |
|------|---------|
| 供货范围 | 固定螺母: 2 |
|------|---------|

注释

| | |
|------|-----|
| 包装单位 | 1 件 |
|------|-----|

电气连接 - 插头

接插件: 1 x M12; 译码: A

