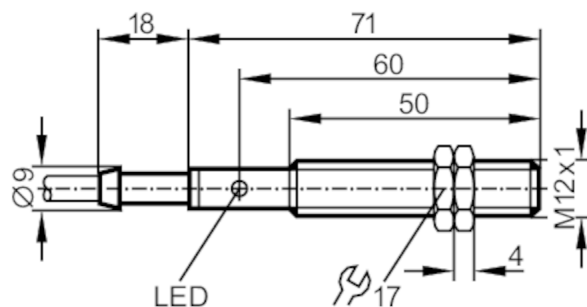


IF5626



电感式接近开关

IF-2004-FRKG/10M/PH



产品特征	
电气设计	PNP/NPN
输出功能	常开/常闭; (可选)
感应距离 [mm]	4
外壳	螺纹结构
尺寸 [mm]	M12 x 1 / L = 71
电气数据	
工作电压 [V]	10...55 DC
防护等级	II
反相保护	有
输出	
电气设计	PNP/NPN
输出功能	常开/常闭; (可选)
开关量输出DC电压降最大值 [V]	4.6
最小的负载电流 [mA]	4
漏电流最大值 [mA]	0.5
开关量输出DC的持续电流负载 [mA]	400
开关频率DC [Hz]	1500
短路保护	有
短路保护类型	脉冲
过载保护	有
监控范围	
感应距离 [mm]	4
实际感应距离 Sr [mm]	4 ± 10 %
工作距离 [mm]	0...3.25
精度/偏差	
校正系数	钢: 1 / 特种钢: 0.7 / 黄铜: 0.4 / 铝: 0.3 / 铜: 0.2
迟滞 [Sr的百分比]	1...15
开关点偏移 [Sr的百分比]	-10...10

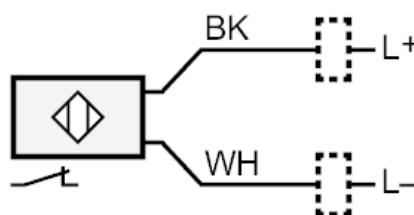
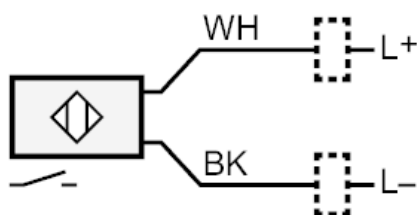
IF5626



电感式接近开关

IF-2004-FRKG/10M/PH

工作条件		
环境温度	[°C]	-25...80
外壳防护等级		IP 67
认证/测试		
EMC电磁兼容	EN 60947-5-2	
MTTF	[年]	1815
机械技术数据		
重量	[g]	315.7
外壳		螺纹结构
安装		非齐平安装
尺寸	[mm]	M12 x 1 / L = 71
螺纹代号		M12 x 1
原材料		PBT
显示器/操作件		
显示	开关状态	1 x LED, 黄色
附件		
供货范围		固定螺母: 2
注释		
包装单位		1 件
电气连接		
电缆: 10 m, PUR / PVC; 2 x 0.34 mm ²		
接口		



芯线颜色：
BK = 黑色
WH = 白色