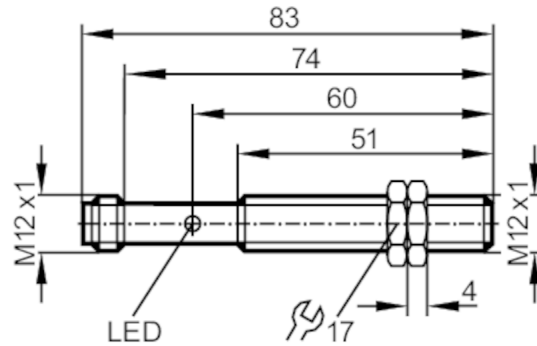


IF5619



电感式接近开关

IFA3002-ANKG/US-100-DNS



产品特征	
电气设计	NPN
输出功能	常开
感应距离 [mm]	2
外壳	螺纹结构
尺寸 [mm]	M12 x 1 / L = 83
电气数据	
工作电压 [V]	10...36 DC
电流损耗 [mA]	15; (24 V)
反相保护	有
输出	
电气设计	NPN
输出功能	常开
开关量输出DC电压降最大值 [V]	2.5
开关量输出DC的持续电流负载 [mA]	250
开关频率DC [Hz]	800
短路保护	有
短路保护类型	脉冲
过载保护	有
监控范围	
感应距离 [mm]	2
实际感应距离 Sr [mm]	2 ± 10 %
工作距离 [mm]	0...1.6
精度/偏差	
校正系数	钢: 1 / 特种钢: 0.7 / 黄铜: 0.4 / 铝: 0.3 / 铜: 0.2
迟滞 [Sr的百分比]	3...15
开关点偏移 [Sr的百分比]	-10...10
工作条件	
环境温度 [°C]	-25...80
外壳防护等级	IP 67

IF5619



电感式接近开关

IFA3002-ANKG/US-100-DNS

认证/测试		
EMC电磁兼容	EN 60947-5-2	
	EN 55011	等级B
MTTF [年]		945
机械技术数据		
重量 [g]		32.3
外壳		螺纹结构
安装		齐平安装
尺寸 [mm]		M12 x 1 / L = 83
螺纹代号		M12 x 1
原材料		黄铜 白青铜-镀层; PC
显示器/操作件		
显示	开关状态	1 x LED, 黄色
附件		
供货范围		固定螺母: 2
注释		
包装单位		1 件
电气连接 - 插头		

接插件: 1 x M12; 译码: A



接口

