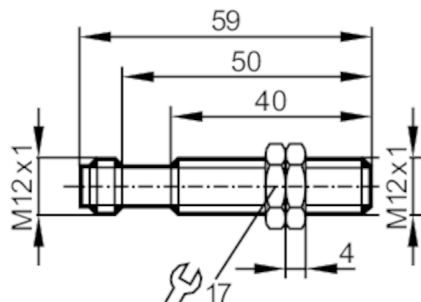


IF5514



电感式接近开关

IFK3002-BPKG/V4A/US-100/OLED



产品特征	
电气设计	PNP
输出功能	常开
感应距离 [mm]	2
外壳	螺纹结构
尺寸 [mm]	M12 x 1 / L = 59
应用	
特殊的性能	镀金触点
应用	工业应用/工厂自动化
电气数据	
工作电压 [V]	10...36 DC
电流损耗 [mA]	< 15
防护等级	II
反相保护	有
输出	
电气设计	PNP
输出功能	常开
开关量输出DC电压降最大值 [V]	2.5
开关量输出DC的持续电流负载 [mA]	200
开关量输出短暂的电流负载 [mA]	200
开关频率DC [Hz]	200
短路保护	有
过载保护	有
监控范围	
感应距离 [mm]	2
实际感应距离 Sr [mm]	2 ± 10 %
工作距离 [mm]	0...1.62
精度/偏差	
校正系数	钢: 1 / 特种钢: 0.7 / 黄铜: 0.4 / 铝: 0.3 / 铜: 0.2
迟滞 [Sr的百分比]	1...15

IF5514

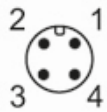


电感式接近开关

IFK3002-BPKG/V4A/US-100/OLED

开关点偏移	[Sr的百分比]	-10...10
工作条件		
环境温度	[°C]	-25...80
外壳防护等级		IP 67
认证/测试		
EMC电磁兼容	EN 61000-4-2 ESD	4 kV CD / 8 kV AD
	EN 61000-4-3 HF电磁场辐射	3 V/m
	EN 61000-4-4 Burst	2 kV
	EN 61000-4-6 射频场感应的传导抗扰度	3 V
	EN 55011	等级B
MTTF	[年]	2002
机械技术数据		
重量	[g]	28.2
外壳		螺纹结构
安装		齐平安装
尺寸	[mm]	M12 x 1 / L = 59
螺纹代号		M12 x 1
原材料		不锈钢(1.4571/316Ti); 感应面: PBT
拧紧扭矩	[Nm]	10
附件		
供货范围		固定螺母: 2, 特种钢
注释		
包装单位		1 件
电气连接 - 插头		

接插件: 1 x M12; 译码: A; 触头: 镀金的



IF5514



电感式接近开关

IFK3002-BPKG/V4A/US-100/OLED

接口



图表

安装

