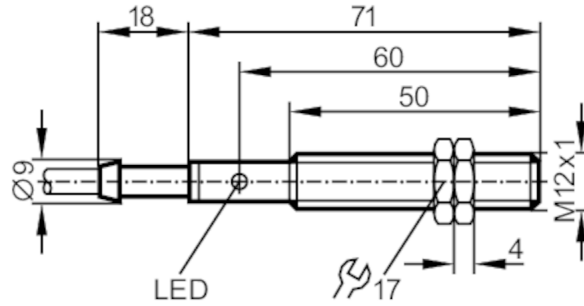


IF5395



电感式接近开关

IFA3002-BPKG/V4A/6M



产品特征	
电气设计	PNP
输出功能	常开
感应距离 [mm]	2
外壳	螺纹结构
尺寸 [mm]	M12 x 1 / L = 71
应用	
应用	工业应用/工厂自动化
电气数据	
工作电压 [V]	10...36 DC
电流损耗 [mA]	15; (24 V)
防护等级	II
反相保护	有
输出	
电气设计	PNP
输出功能	常开
开关量输出DC电压降最大值 [V]	2.5
开关量输出DC的持续电流负载 [mA]	250
开关频率DC [Hz]	800
短路保护	有
短路保护类型	脉冲
过载保护	有
监控范围	
感应距离 [mm]	2
实际感应距离 Sr [mm]	2 ± 10 %
工作距离 [mm]	0...1.6
精度/偏差	
校正系数	钢: 1 / 特种钢: 0.7 / 黄铜: 0.4 / 铝: 0.3 / 铜: 0.2
迟滞 [Sr的百分比]	1...15
开关点偏移 [Sr的百分比]	-10...10

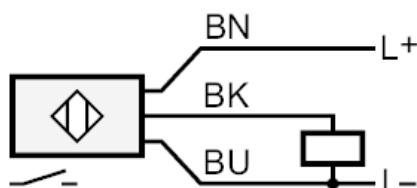
IF5395



电感式接近开关

IFA3002-BPKG/V4A/6M

工作条件		
环境温度	[°C]	-25...80
外壳防护等级		IP 67
认证/测试		
EMC电磁兼容	EN 60947-5-2	
	EN 55011	等级B
MTTF	[年]	945
机械技术数据		
重量	[g]	264.5
外壳		螺纹结构
安装		齐平安装
尺寸	[mm]	M12 x 1 / L = 71
螺纹代号		M12 x 1
原材料		不锈钢(1.4571/316Ti); PBT
显示器/操作件		
显示	开关状态	1 x LED, 黄色
附件		
供货范围		固定螺母: 2
注释		
包装单位		1 件
电气连接		
电缆: 6 m, PVC; 3 x 0.34 mm ²		
接口		



芯线颜色：
BK = 黑色
BN = 棕色
BU = 蓝色