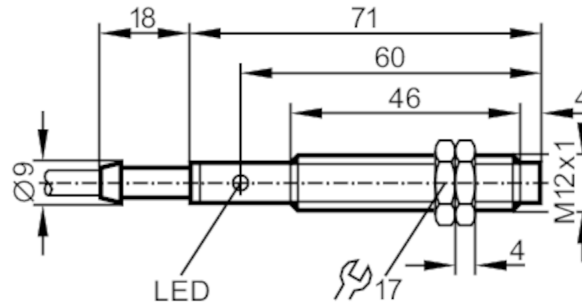


IF5337



电感式接近开关

IFA3004-ANKG



产品特征	
电气设计	NPN
输出功能	常开
感应距离 [mm]	4
外壳	螺纹结构
尺寸 [mm]	M12 x 1 / L = 71
电气数据	
工作电压 [V]	10...36 DC
电流损耗 [mA]	15; (24 V)
防护等级	II
反相保护	有
输出	
电气设计	NPN
输出功能	常开
开关量输出DC电压降最大值 [V]	2.5
开关量输出DC的持续电流负载 [mA]	250
开关频率DC [Hz]	400
短路保护	有
短路保护类型	脉冲
过载保护	有
监控范围	
感应距离 [mm]	4
实际感应距离 Sr [mm]	4 ± 10 %
工作距离 [mm]	0...3.25
精度/偏差	
校正系数	钢: 1 / 特种钢: 0.7 / 黄铜: 0.4 / 铝: 0.3 / 铜: 0.2
迟滞 [Sr的百分比]	1...15
开关点偏移 [Sr的百分比]	-10...10
工作条件	
环境温度 [°C]	-25...80

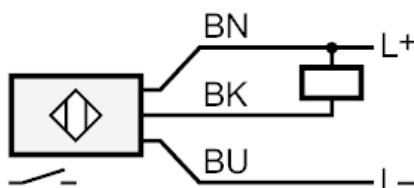
IF5337



电感式接近开关

IFA3004-ANKG

外壳防护等级	IP 67	
认证/测试		
EMC电磁兼容	EN 60947-5-2	
	EN 55011	等级B
MTTF [年]	945	
机械技术数据		
重量 [g]	101.5	
外壳	螺纹结构	
安装	非齐平安装	
尺寸 [mm]	M12 x 1 / L = 71	
螺纹代号	M12 x 1	
原材料	黄铜 白青铜-镀层; PC	
显示器/操作件		
显示	开关状态	1 x LED, 黄色
附件		
供货范围	固定螺母: 2	
注释		
包装单位	1 件	
电气连接		
电缆: 2 m, PVC; 3 x 0.34 mm ²		
接口		



芯线颜色：
BN = 棕色
BU = 蓝色
BK = 黑色