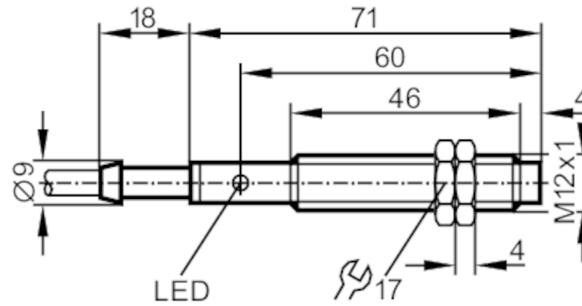


# IF5329



电感式接近开关

IFA3004-BPKG



## 产品特征

电气设计		PNP
输出功能		常开
感应距离	[mm]	4
外壳		螺纹结构
尺寸	[mm]	M12 x 1 / L = 71

## 电气数据

工作电压	[V]	10...36 DC
电流损耗	[mA]	15; (24 V)
防护等级		II
反相保护		有

## 输出

电气设计		PNP
输出功能		常开
开关量输出DC电压降最大值	[V]	2.5
开关量输出DC的持续电流负载	[mA]	250
开关频率DC	[Hz]	1500
短路保护		有
短路保护类型		脉冲
过载保护		有

## 监控范围

感应距离	[mm]	4
实际感应距离 Sr	[mm]	4 ± 10 %
工作距离	[mm]	0...3.25

## 精度/偏差

校正系数		钢: 1 / 特种钢: 0.7 / 黄铜: 0.4 / 铝: 0.3 / 铜: 0.2
迟滞	[Sr的百分比]	1...15
开关点偏移	[Sr的百分比]	-10...10

## 工作条件

环境温度	[°C]	-25...80
------	------	----------

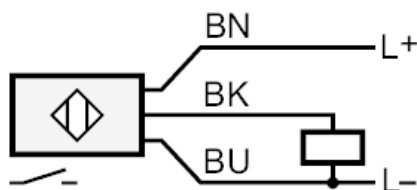
# IF5329



电感式接近开关

IFA3004-BPKG

外壳防护等级	IP 67	
<b>认证/测试</b>		
EMC电磁兼容	EN 60947-5-2	
	EN 55011	等级B
MTTF [年]	1874	
<b>机械技术数据</b>		
重量 [g]	101.2	
外壳	螺纹结构	
安装	非齐平安装	
尺寸 [mm]	M12 x 1 / L = 71	
螺纹代号	M12 x 1	
原材料	黄铜 白青铜-镀层; 感应面: PC	
<b>显示器/操作件</b>		
显示	开关状态	1 x LED, 黄色
<b>附件</b>		
供货范围	固定螺母: 2	
<b>注释</b>		
包装单位	1 件	
<b>电气连接</b>		
电缆: 2 m, PVC; 3 x 0.34 mm <sup>2</sup>		
<b>接口</b>		



芯线颜色：  
BN = 棕色  
BU = 蓝色  
BK = 黑色