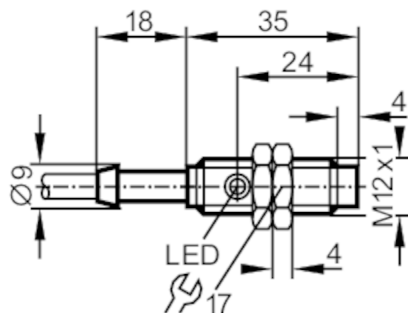


IF5254



电感式接近开关

IFB3004-BPKG/6M



产品特征		
电气设计		PNP
输出功能		常开
感应距离	[mm]	4
外壳		螺纹结构
尺寸	[mm]	M12 x 1 / L = 35
电气数据		
工作电压	[V]	10...36 DC
电流损耗	[mA]	15; (24 V)
防护等级		III
反相保护		有
输出		
电气设计		PNP
输出功能		常开
开关量输出DC电压降最大值	[V]	2.5
开关量输出DC的持续电流负载	[mA]	150
开关频率DC	[Hz]	1500
短路保护		有
短路保护类型		脉冲
过载保护		有
监控范围		
感应距离	[mm]	4
实际感应距离 Sr	[mm]	4 ± 10 %
工作距离	[mm]	0...3.25
精度/偏差		
校正系数		钢: 1 / 特种钢: 0.7 / 黄铜: 0.4 / 铝: 0.3 / 铜: 0.2
迟滞	[Sr的百分比]	3...15
开关点偏移	[Sr的百分比]	-10...10
工作条件		
环境温度	[°C]	-25...80

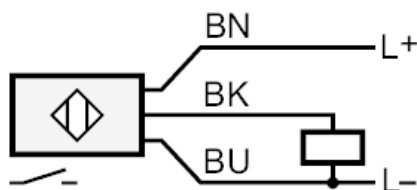
IF5254



电感式接近开关

IFB3004-BPKG/6M

外壳防护等级	IP 67	
认证/测试		
EMC电磁兼容	EN 60947-5-2	
	EN 55011	等级B
MTTF [年]	2531	
机械技术数据		
重量 [g]	257	
外壳	螺纹结构	
安装	非齐平安装	
尺寸 [mm]	M12 x 1 / L = 35	
螺纹代号	M12 x 1	
原材料	黄铜 白青铜-镀层; 感应面: PC	
显示器/操作件		
显示	开关状态	1 x LED, 黄色
附件		
供货范围	固定螺母: 2	
注释		
包装单位	1 件	
电气连接		
电缆: 6 m, PVC; 3 x 0.34 mm ²		
接口		



芯线颜色：
BN = 棕色
BU = 蓝色
BK = 黑色