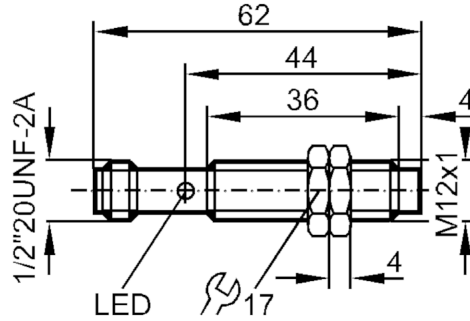


IF0309



电感式接近开关

IFK2004-ARO/SL/LS100-AK RT



产品特征

输出功能		常开
感应距离	[mm]	4
外壳		螺纹结构
尺寸	[mm]	M12 x 1

电气数据

频率AC	[Hz]	47...63
工作电压	[V]	20...140 AC / 10...140 DC
防护等级		I
反相保护		否

输出

输出功能		常开
开关量输出DC电压降最大值	[V]	5
开关量输出AC电压降最大值	[V]	5
最小的负载电流	[mA]	5
漏电流最大值	[mA]	0.8
开关量输出AC的持续电流负载	[mA]	200
开关量输出DC的持续电流负载	[mA]	200
开关量输出短暂的电流负载	[mA]	900; (20 ms / 0,5 Hz)
开关频率AC	[Hz]	25
开关频率DC	[Hz]	90
短路保护		否
过载保护		否

监控范围

感应距离	[mm]	4
实际感应距离 Sr	[mm]	4 ± 10 %
工作距离	[mm]	0...3.25

精度/偏差

校正系数		钢: 1 / 特种钢: 0.7 / 黄铜: 0.45 / 铝: 0.4 / 铜: 0.33
迟滞	[Sr的百分比]	3...15

IF0309



电感式接近开关

IFK2004-ARO/SL/LS100-AK RT

开关点偏移	[Sr的百分比]	-10...10
工作条件		
环境温度	[°C]	-25...70
外壳防护等级		IP 67
认证/测试		
EMC电磁兼容	EN 61000-4-2 ESD	4 kV CD / 8 kV AD
	EN61000-4-3 HF电磁场辐射	3 V/m
	EN 61000-4-4 Burst	2 kV
	EN 6100-4-6 射频场感应的传导抗扰度	3 V
	EN 55011	等级B
MTTF	[年]	1257
UL认证	Ta	0...40 °C
	Enclosure type	Type 1
	电源	Hazardous voltage
	文件数量UL	E174191
机械技术数据		
重量	[g]	28.2
外壳		螺纹结构
安装		非齐平安装
尺寸	[mm]	M12 x 1
螺纹代号		M12 x 1
原材料		外壳: 黄铜 白青铜-镀层; 感应面: PBT 自然; LED 窗口: PBT 自然; 固定螺母: 黄铜 白青铜-镀层
拧紧扭矩	[Nm]	A = 4 mm: 3,5 Nm; B: 5 Nm
长度	[mm]	62
显示器/操作件		
显示	开关状态	1 x LED, 红色
电气连接		
要求的保护		请根据IEC60127-2第一页中的指导标准, 使用小型保险丝; ≤ 2 A; 快速行动
附件		
供货范围		固定螺母: 2
注释		
注释		建议: 短路后请一定检查产品的安全功能。
包装单位		1 件

IF0309

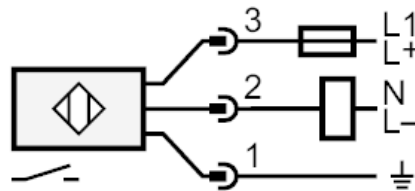


电感式接近开关

IFK2004-ARO/SL/LS100-AK RT

电气连接 - 插头

接插件: 1 x 1/2"; 译码: C



注释 请根据IEC60127-2第一页中的指导标准, 使用小型保险丝 $\leq 2\text{ A}$ 快速行动

图表

安装

