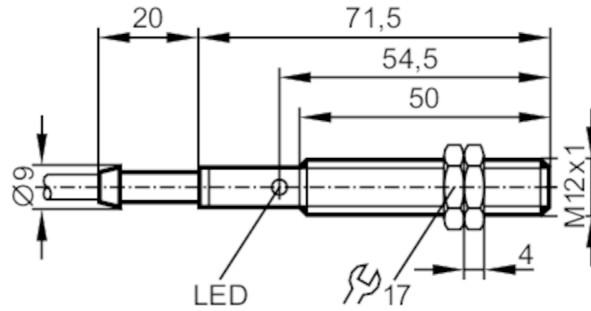


IF0303



电感式接近开关

IFA2002-ABOW



产品特征

输出功能		常开
感应距离	[mm]	2
外壳		螺纹结构
尺寸	[mm]	M12 x 1 / L = 71.5

电气数据

频率AC	[Hz]	45...65
工作电压	[V]	20...250 AC
防护等级		II
反相保护		否

输出

输出功能		常开
开关量输出AC电压降最大值	[V]	8.5
最小的负载电流	[mA]	8
漏电流最大值	[mA]	2
开关量输出AC的持续电流负载	[mA]	200; (250 (...50 °C))
开关量输出短暂的电流负载	[mA]	900; (20 ms / 0,5 Hz)
开关频率AC	[Hz]	25
短路保护		否
过载保护		否

监控范围

感应距离	[mm]	2
实际感应距离 Sr	[mm]	2 ± 10 %
工作距离	[mm]	0...1.62

精度/偏差

校正系数		钢: 1 / 特种钢: 0.7 / 黄铜: 0.4 / 铝: 0.3 / 铜: 0.2
迟滞	[Sr的百分比]	3...15
开关点偏移	[Sr的百分比]	-10...10

工作条件

环境温度	[°C]	-25...80
------	------	----------

IF0303



电感式接近开关

IFA2002-ABOW

外壳防护等级 IP 67

认证/测试

EMC电磁兼容	EN 61000-4-2 ESD	4 kV CD / 8 kV AD
	EN 61000-4-3 HF电磁场辐射	3 V/m
	EN 61000-4-4 Burst	2 kV
	EN 61000-4-6 射频场感应的传导抗扰度	3 V
	EN 55011	等级B

MTTF [年] 932

机械技术数据

重量 [g]	116.7
外壳	螺纹结构
安装	齐平安装
尺寸 [mm]	M12 x 1 / L = 71.5
螺纹代号	M12 x 1
原材料	外壳: 黄铜 白青铜-镀层; 感应面: PBT 自然; 螺母: 黄铜 白青铜-镀层; 电缆入口: TPE-E; LED窗口: PBT 自然
拧紧扭矩 [Nm]	A = 4 mm: 3,5 Nm; B: 5 Nm

显示器/操作件

显示 开关状态 1 x LED, 红色

电气连接

要求的保护 请根据IEC60127-2第一页中的指导标准, 使用小型保险丝; ≤ 2 A; 快速行动

附件

供货范围 固定螺母: 2

注释

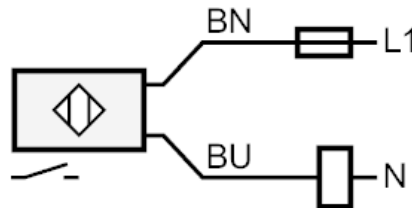
注释 建议: 短路后请一定检查产品的安全功能。

包装单位 1 件

电气连接

电缆: 2 m, PVC; 2 x 0.5 mm²

接口



注释 请根据IEC60127-2第一页中的指导标准, 使用小型保险丝 ≤ 2 A 快速行动

芯线颜色:

BN = 棕色
BU = 蓝色

IF0303

电感式接近开关

IFA2002-ABOW



图表

安装

