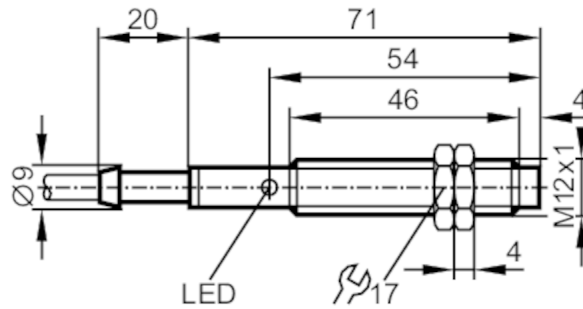


IF0302



电感式接近开关

IFA2004-ABOW/RT



产品特征	
输出功能	常开
感应距离 [mm]	4
外壳	螺纹结构
尺寸 [mm]	M12 x 1 / L = 71
电气数据	
工作电压 [V]	20...250 AC
防护等级	II
反相保护	否
输出	
输出功能	常开
开关量输出AC电压降最大值 [V]	8.5
最小的负载电流 [mA]	8
漏电流最大值 [mA]	2
开关量输出AC的持续电流负载 [mA]	200; (250 (...50 °C))
开关量输出短暂的电流负载 [mA]	900; (20 ms / 0,5 Hz)
开关频率AC [Hz]	25
短路保护	否
过载保护	否
监控范围	
感应距离 [mm]	4
实际感应距离 Sr [mm]	4 ± 10 %
工作距离 [mm]	0...3.24
精度/偏差	
校正系数	钢: 1 / 特种钢: 0.7 / 黄铜: 0.4 / 铝: 0.3 / 铜: 0.4
迟滞 [Sr的百分比]	1...15
开关点偏移 [Sr的百分比]	-10...10
工作条件	
环境温度 [°C]	-25...80
外壳防护等级	IP 67

IF0302



电感式接近开关

IFA2004-ABOW/RT

认证/测试		
EMC电磁兼容	EN 61000-4-2 ESD	4 kV CD / 8 kV AD
	EN 61000-4-3 HF电磁场辐射	10 V/m
	EN 61000-4-4 Burst	2 kV
	EN 61000-4-6 射频场感应的传导抗扰度	10 V
	EN 55011	等级B
MTTF	[年]	932

机械技术数据		
重量	[g]	117.2
外壳		螺纹结构
安装		非齐平安装
尺寸	[mm]	M12 x 1 / L = 71
螺纹代号		M12 x 1
原材料		外壳: 黄铜 白青铜-镀层; 感应面: PBT 自然; 螺母: 黄铜 白青铜-镀层; 电缆入口: TPE-E; LED窗口: PBT 自然
拧紧扭矩	[Nm]	A = 4 mm: 3,5 Nm; B: 5 Nm

显示器/操作件		
显示	开关状态	1 x LED, 红色

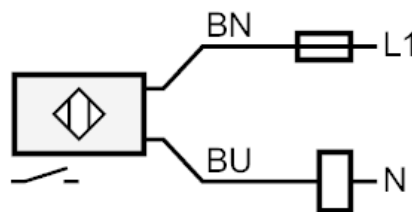
电气连接		
要求的保护	请根据IEC60127-2第一页中的指导标准, 使用小型保险丝; ≤ 2 A; 快速行动	

附件		
供货范围	固定螺母: 2	

注释		
注释	建议: 短路后请一定检查产品的安全功能。	
包装单位	1 件	

电气连接		
电缆: 2 m, PVC; 2 x 0.5 mm ²		

接口		
----	--	--



芯线颜色:
 BN = 棕色
 BU = 蓝色

IF0302

电感式接近开关

IFA2004-ABOW/RT



图表

安装

