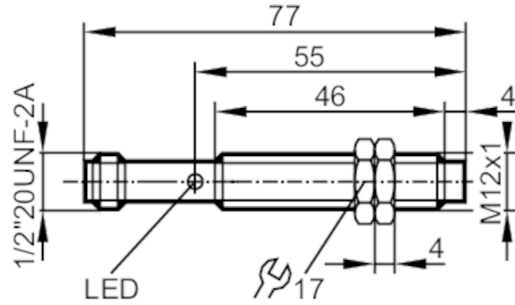


IF0287



电感式接近开关

IFA2004-BBOW/SL/LS-100AK



产品特征	
输出功能	常闭
感应距离 [mm]	4
外壳	螺纹结构
尺寸 [mm]	M12 x 1 / L = 77
电气数据	
频率AC [Hz]	45...65
工作电压 [V]	20...250 AC
防护等级	I
反相保护	否
输出	
输出功能	常闭
开关量输出AC电压降最大值 [V]	8.5
最小的负载电流 [mA]	8
漏电流最大值 [mA]	2
开关量输出AC的持续电流负载 [mA]	200; (250 (...50 °C))
开关量输出短暂的电流负载 [mA]	900; (20 ms / 0,5 Hz)
开关频率AC [Hz]	25
短路保护	否
过载保护	否
监控范围	
感应距离 [mm]	4
实际感应距离 Sr [mm]	4 ± 10 %
工作距离 [mm]	0...3.24
精度/偏差	
校正系数	钢: 1 / 特种钢: 0.7 / 黄铜: 0.4 / 铝: 0.4 / 铜: 0.3
迟滞 [Sr的百分比]	3...15
开关点偏移 [Sr的百分比]	-10...10
工作条件	
环境温度 [°C]	-25...80

IF0287



电感式接近开关

IFA2004-BBOW/SL/LS-100AK

外壳防护等级	IP 67	
认证/测试		
EMC电磁兼容	EN 61000-4-2 ESD	4 kV CD / 8 kV AD
	EN 61000-4-3	3 V/m
	EN 61000-4-4 Burst	2 kV
	EN 61000-4-6	3 V
	EN 55011	等级B
MTTF [年]	932	
机械技术数据		
重量 [g]	35.1	
外壳	螺纹结构	
安装	非齐平安装	
尺寸 [mm]	M12 x 1 / L = 77	
螺纹代号	M12 x 1	
原材料	外壳: 黄铜 白青铜-镀层; 感应面: PBT 自然; 螺母: 黄铜 白青铜-镀层; LED窗口: PBT 自然	
拧紧扭矩 [Nm]	A = 3 mm: 3,5 Nm; B: 7 Nm	
显示器/操作件		
显示	开关状态	1 x LED, 红色
电气连接		
要求的保护	请根据IEC60127-2第一页中的指导标准, 使用小型保险丝; ≤ 2 A; 快速行动	
附件		
供货范围	固定螺母: 2	
注释		
注释	建议: 短路后请一定检查产品的安全功能。	
包装单位	1 件	
电气连接 - 插头		
接插件: 1 x 1/2"; 译码: C		
		

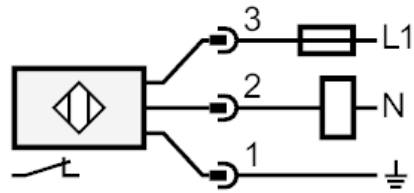
IF0287



电感式接近开关

IFA2004-BBOW/SL/LS-100AK

接口



注释 请根据IEC60127-2第一页中的指导标准，使用小型保险丝 $\leq 2\text{ A}$ 快速行动

图表

安装

