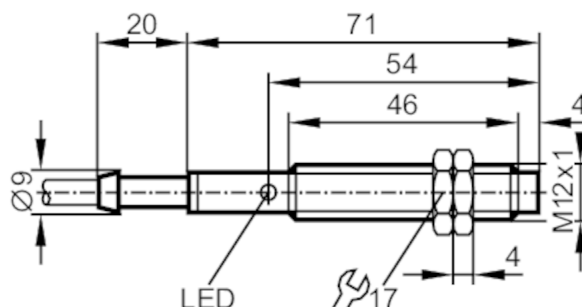


IF0187



电感式接近开关

IFA2004-ABOW/V4A



产品特征	
输出功能	常开
感应距离 [mm]	4
外壳	螺纹结构
尺寸 [mm]	M12 x 1 / L = 71
电气数据	
频率AC [Hz]	47...63
工作电压 [V]	20...250 AC
防护等级	II
反相保护	否
输出	
输出功能	常开
开关量输出AC电压降最大值 [V]	8.5
最小的负载电流 [mA]	8
漏电流最大值 [mA]	2
开关量输出AC的持续电流负载 [mA]	200; (250 (...50 °C))
开关量输出短暂的电流负载 [mA]	900; (20 ms / 0,5 Hz)
开关频率AC [Hz]	25
短路保护	否
过载保护	否
监控范围	
感应距离 [mm]	4
实际感应距离 Sr [mm]	4 ± 10 %
工作距离 [mm]	0...3.25
精度/偏差	
校正系数	钢: 1 / 特种钢: 0.7 / 黄铜: 0.4 / 铝: 0.3 / 铜: 0.2
迟滞 [Sr的百分比]	1...15
开关点偏移 [Sr的百分比]	-10...10
工作条件	
环境温度 [°C]	-25...80

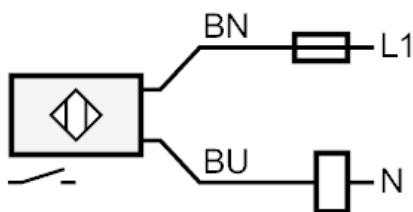
IF0187



电感式接近开关

IFA2004-ABOW/V4A

外壳防护等级	IP 67	
认证/测试		
EMC电磁兼容	EN 60947-5-2	
	EN 55011	等级B
MTTF [年]	932	
机械技术数据		
重量 [g]	116.1	
外壳	螺纹结构	
安装	非齐平安装	
尺寸 [mm]	M12 x 1 / L = 71	
螺纹代号	M12 x 1	
原材料	不锈钢(1.4571/316Ti); PBT 无色的	
显示器/操作件		
显示	开关状态	1 x LED, 黄色
电气连接		
要求的保护	请根据IEC60127-2第一页中的指导标准, 使用小型保险丝; $\leq 2\text{ A}$; 快速行动	
附件		
供货范围	固定螺母: 2	
注释		
注释	建议: 短路后请一定检查产品的安全功能。	
包装单位	1 件	
电气连接		
电缆: 2 m, PVC; 2 x 0.5 mm ²		
接口		



注释 请根据IEC60127-2第一页中的指导标准, 使用小型保险丝 $\leq 2\text{ A}$ 快速行动
芯线颜色:

BN = 棕色
BU = 蓝色