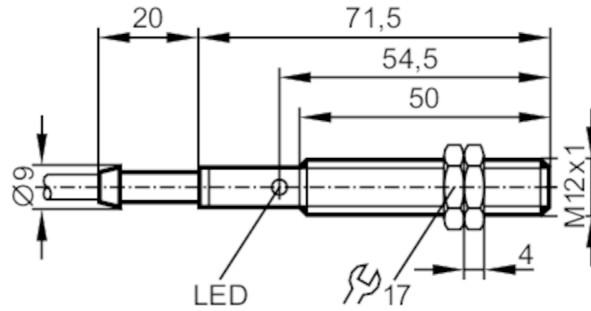


IF0006



电感式接近开关

IFA2002-BBOW



产品特征

输出功能		常闭
感应距离	[mm]	2
外壳		螺纹结构
尺寸	[mm]	M12 x 1 / L = 71.5

电气数据

频率AC	[Hz]	47...63
工作电压	[V]	20...250 AC
防护等级		II
反相保护		否

输出

输出功能		常闭
开关量输出AC电压降最大值	[V]	8.5
最小的负载电流	[mA]	8
漏电流最大值	[mA]	2
开关量输出AC的持续电流负载	[mA]	200; (250 (...50 °C))
开关量输出短暂的电流负载	[mA]	900; (20 ms / 0,5 Hz)
开关频率AC	[Hz]	25
短路保护		否
过载保护		否

监控范围

感应距离	[mm]	2
实际感应距离 Sr	[mm]	2 ± 10 %
工作距离	[mm]	0...1.6

精度/偏差

校正系数		钢: 1 / 特种钢: 0.7 / 黄铜: 0.4 / 铝: 0.3 / 铜: 0.2
迟滞	[Sr的百分比]	1...15
开关点偏移	[Sr的百分比]	-10...10

工作条件

环境温度	[°C]	-25...80
------	------	----------

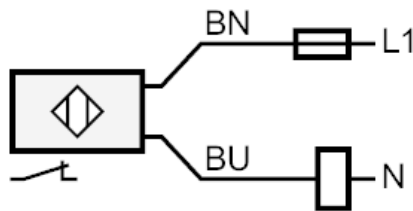
IF0006



电感式接近开关

IFA2002-BBOW

外壳防护等级	IP 67	
认证/测试		
EMC电磁兼容	EN 60947-5-2	
	EN 55011	等级B
MTTF [年]	932	
机械技术数据		
重量 [g]	115.4	
外壳	螺纹结构	
安装	齐平安装	
尺寸 [mm]	M12 x 1 / L = 71.5	
螺纹代号	M12 x 1	
原材料	黄铜 白青铜-镀层; 感应面: PBT 自然; 管道附件: TPE-E; LED窗口: PBT 自然; 固定螺母: 黄铜 白青铜-镀层	
拧紧扭矩 [Nm]	A = 4 mm: 3,5 Nm; B: 5 Nm	
显示器/操作件		
显示	开关状态	1 x LED, 黄色
电气连接		
要求的保护	请根据IEC60127-2第一页中的指导标准, 使用小型保险丝; $\leq 2\text{ A}$; 快速行动	
附件		
供货范围	固定螺母: 2	
注释		
注释	建议: 短路后请一定检查产品的安全功能。	
包装单位	1 件	
电气连接		
电缆: 2 m, PVC; 2 x 0.5 mm ²		
接口		



注释 请根据IEC60127-2第一页中的指导标准, 使用小型保险丝 $\leq 2\text{ A}$ 快速行动
芯线颜色:

BN =

棕色

BU =

蓝色

IF0006

电感式接近开关

IFA2002-BBOW



图表

安装

