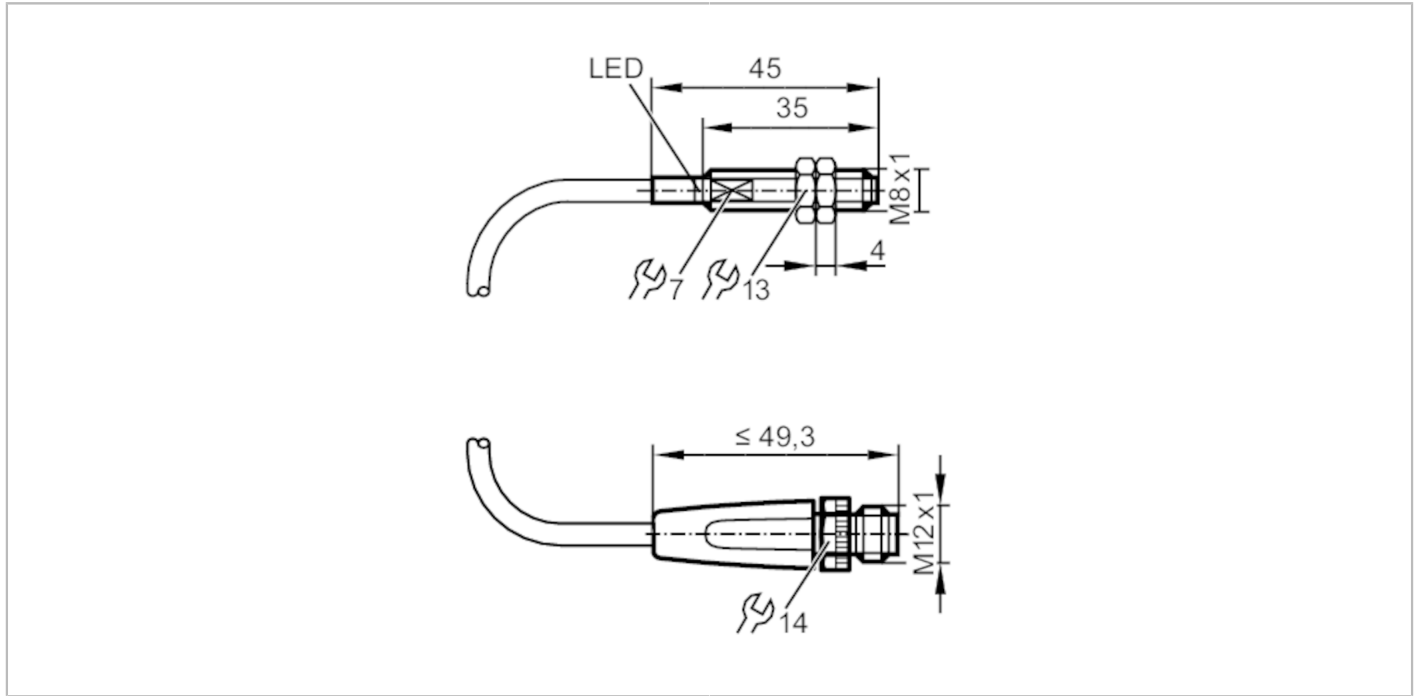


# IER206



全金属电感式接近开关

IEB2002BARKG/AM/SC/UP/0,3M/US/



产品特征	
电气设计	PNP/NPN
输出功能	常开
感应距离 [mm]	2
外壳	螺纹结构
尺寸 [mm]	M8 x 1 / L = 45
应用	
特殊的性能	镀金触点; 增长的感应距离; 金属外壳; 光学的调节辅助; 防粘性的
应用	适用于焊接应用
抗压强度 [bar]	50
注意抗压强度	感应面
电气数据	
工作电压 [V]	10...36 DC
防护等级	III
反相保护	有
输出	
电气设计	PNP/NPN
输出功能	常开
开关量输出DC电压降最大值 [V]	4.5
最小的负载电流 [mA]	2
漏电流最大值 [mA]	0.75
开关量输出DC的持续电流负载 [mA]	100
开关频率DC [Hz]	150
短路保护	有

# IER206



## 全金属电感式接近开关

IEB2002BARKG/AM/SC/UP/0,3M/US/

短路保护类型		脉冲
过载保护		有
<b>监控范围</b>		
感应距离	[mm]	2
工作距离	[mm]	0...1.6
增长的感应距离		有
<b>精度/偏差</b>		
校正系数		钢: 1 / 特种钢: 0.6 / 黄铜: 0.4 / 铝: 0.3 / 铜: 0.2
迟滞	[Sr的百分比]	1...20
<b>工作条件</b>		
环境温度	[°C]	-25...70
外壳防护等级		IP 67
<b>认证/测试</b>		
EMC电磁兼容	EN 61000-4-2 ESD	4 kV CD / 8 kV AD
	EN 61000-4-3 HF电磁场辐射	10 V/m
	EN 61000-4-4 Burst	2 kV
	EN 61000-4-6 射频场感应的传导抗扰度	10 V
	EN 55011	等级B
抗冲击性		1 J
MTTF	[年]	1460
UL认证	Ta	0...40 °C
	Enclosure type	Type 1
	电源	Limited Voltage/Current
	文件数量UL	E174191
<b>机械技术数据</b>		
重量	[g]	35.9
外壳		螺纹结构
安装		齐平安装
尺寸	[mm]	M8 x 1 / L = 45
螺纹代号		M8 x 1
原材料		外壳: 不锈钢(1.4404 / 316L) 防粘性的; 感应面: 不锈钢(1.4404 / 316L) 防粘性的; 固定螺母: 不锈钢(1.4404 / 316L) 防粘性的
金属外壳		有
<b>显示器/操作件</b>		
显示	开关状态	1 x LED, 绿色
	设置帮助	1 x LED, 红色
光学的调节辅助		有
<b>附件</b>		
供货范围		固定螺母: 2
<b>注释</b>		
包装单位		1 件

# IER206



全金属电感式接近开关

IEB2002BARKG/AM/SC/UP/0,3M/US/

## 电气连接 - 插头

电缆: 0.3 m, PUR; 2 x 0.34 mm<sup>2</sup>

接插件: 1 x M12; 译码: A; 触头: 镀金的

