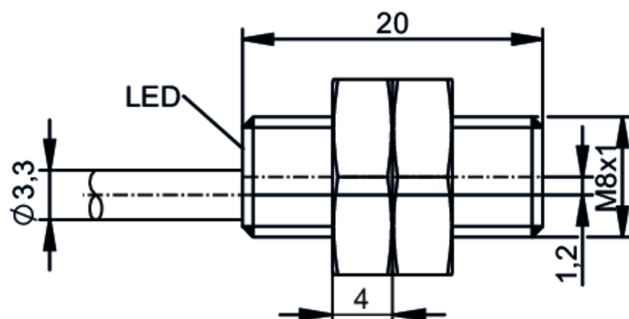


# IE5460



电感式接近开关

IEB31,5-APKG/2M



产品特征	
电气设计	PNP
输出功能	常闭
感应距离 [mm]	1.5
外壳	螺纹结构
尺寸 [mm]	M8 x 1 / L = 20
电气数据	
工作电压 [V]	10...30 DC; (符合cULus - Class 2标准)
电流损耗 [mA]	10; (24 V)
防护等级	III
反相保护	有
输出	
电气设计	PNP
输出功能	常闭
开关量输出DC电压降最大值 [V]	1.5
开关量输出DC的持续电流负载 [mA]	100
开关频率DC [Hz]	4000
短路保护	有
短路保护类型	脉冲
过载保护	有
监控范围	
感应距离 [mm]	1.5
实际感应距离 Sr [mm]	1.5 ± 10 %
工作距离 [mm]	0...1.2
精度/偏差	
校正系数	钢: 1 / 特种钢: 0.75 / 黄铜: 0.45 / 铝: 0.4 / 铜: 0.3
迟滞 [Sr的百分比]	< 15
开关点偏移 [Sr的百分比]	-10...10
工作条件	
环境温度 [°C]	-25...70

# IE5460



电感式接近开关

IEB31,5-APKG/2M

外壳防护等级 IP 67

## 认证/测试

EMC电磁兼容	EN 61000-4-2 ESD	4 kV CD / 8 kV AD
	EN 61000-4-3 HF电磁场辐射	10 V/m
	EN 61000-4-4 Burst	2 kV
	EN 61000-4-6 射频场感应的传导抗扰度	3 V
	EN 55011	等级B
UL认证	Ta	< 40 °C
	Enclosure type	Type 1
	电源	Class 2
	文件数量UL	E174191

## 机械技术数据

重量 [g]	50.8
外壳	螺纹结构
安装	齐平安装
尺寸 [mm]	M8 x 1 / L = 20
螺纹代号	M8 x 1
原材料	外壳: 黄铜 镀镍的; 感应面: LCP

## 显示器/操作件

显示	开关状态	1 x LED, 黄色
----	------	-------------

## 附件

供货范围	固定螺母: 2
------	---------

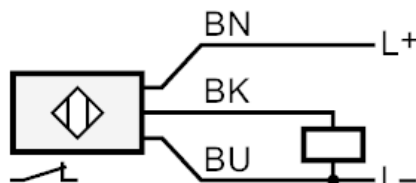
## 注释

包装单位	1 件
------	-----

## 电气连接

电缆: 2 m, PVC; 3 x 0.14 mm<sup>2</sup>

## 接口



BN	芯线颜色
BK	棕色
BU	黑色
	蓝色