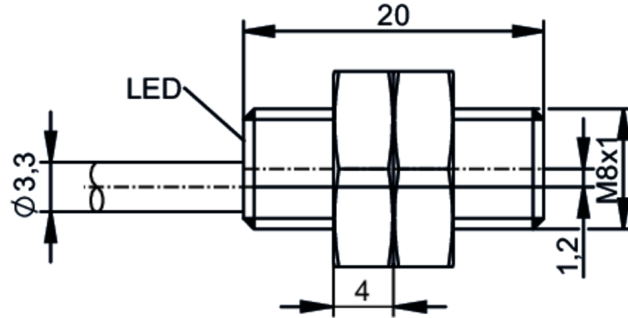


IE5395



电感式接近开关

IEB31,5-BPKG/2M



产品特征

电气设计		PNP
输出功能		常开
感应距离	[mm]	1.5
外壳		螺纹结构
尺寸	[mm]	M8 x 1 / L = 20

电气数据

工作电压	[V]	10...30 DC; (符合cULus - Class 2标准)
电流损耗	[mA]	10; (24 V)
防护等级		III
反相保护		有

输出

电气设计		PNP
输出功能		常开
开关量输出DC电压降最大值	[V]	1.5
开关量输出DC的持续电流负载	[mA]	100
开关频率DC	[Hz]	4000
短路保护		有
短路保护类型		脉冲
过载保护		有

监控范围

感应距离	[mm]	1.5
实际感应距离 Sr	[mm]	1.5 ± 10 %
工作距离	[mm]	0...1.2

精度/偏差

校正系数		钢: 1 / 特种钢: 0.75 / 黄铜: 0.45 / 铝: 0.4 / 铜: 0.3
迟滞	[Sr的百分比]	< 15
开关点偏移	[Sr的百分比]	-10...10

工作条件

环境温度	[°C]	-25...70
------	------	----------

IE5395



电感式接近开关

IEB31,5-BPKG/2M

外壳防护等级 IP 67

认证/测试

EMC电磁兼容	EN 61000-4-2 ESD	4 kV CD / 8 kV AD
	EN 61000-4-3 HF电磁场辐射	10 V/m
	EN 61000-4-4 Burst	2 kV
	EN 61000-4-6 射频场感应的传导抗扰度	3 V
	EN 55011	等级B
MTTF [年]	480	
UL认证	Ta	< 40 °C
	Enclosure type	Type 1
	电源	Class 2
	文件数量UL	E174191

机械技术数据

重量 [g]	50.55
外壳	螺纹结构
安装	齐平安装
尺寸 [mm]	M8 x 1 / L = 20
螺纹代号	M8 x 1
原材料	外壳: 黄铜 镀镍的; 感应面: LCP

显示器/操作件

显示	开关状态	1 x LED, 黄色
----	------	-------------

附件

供货范围	固定螺母: 2
------	---------

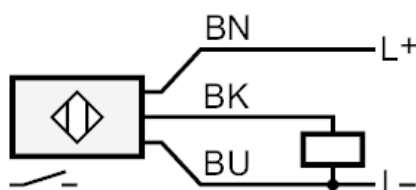
注释

包装单位	1 件
------	-----

电气连接

电缆: 2 m, PVC; 3 x 0.14 mm²

接口



	芯线颜色
BN	棕色
BK	黑色
BU	蓝色