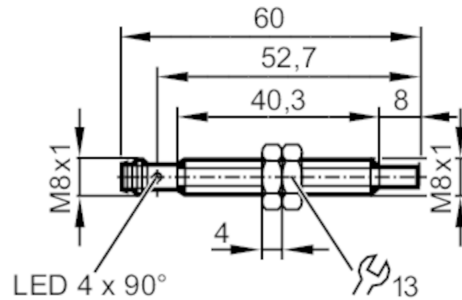


IE5391



电感式接近开关

IEK3004-BPKG/V4A/K1/AS



产品特征	
电气设计	PNP
输出功能	常开
感应距离 [mm]	4
外壳	螺纹结构
尺寸 [mm]	M8 x 1 / L = 60
应用	
特殊的性能	镀金触点; 校正系数K=1; 抗电磁干扰的
抗电磁干扰的	有
电磁场抗扰度最大值 [mT]	300
电气数据	
工作电压 [V]	10...30 DC
电流损耗 [mA]	< 20
防护等级	III
反相保护	有
输出	
电气设计	PNP
输出功能	常开
开关量输出DC电压降最大值 [V]	2.5
开关量输出DC的持续电流负载 [mA]	100
开关频率DC [Hz]	1000
短路保护	有
过载保护	有
监控范围	
感应距离 [mm]	4
实际感应距离 Sr [mm]	4 ± 10 %
工作距离 [mm]	0...3.25
精度/偏差	
校正系数	钢: 1 / 特种钢: 1 / 黄铜: 1 / 铝: 1 / 铜: 1
迟滞 [Sr的百分比]	1...20

IE5391



电感式接近开关

IEK3004-BPKG/V4A/K1/AS

开关点偏移	[Sr的百分比]	-10...10
校正系数K=1		有

工作条件		
环境温度	[°C]	-25...70
外壳防护等级		IP 65; IP 67; (用ifm插座妥善拧紧)

认证/测试		
EMC电磁兼容	EN 61000-4-2 ESD	4 kV CD / 8 kV AD
	EN 61000-4-3 HF电磁场辐射	10 V/m
	EN 61000-4-4 Burst	2 kV
	EN 61000-4-6 射频场感应的传导抗扰度	10 V
	EN 55011	等级B
MTTF	[年]	544
包括嵌入式软件		有

机械技术数据		
重量	[g]	20
外壳		螺纹结构
安装		非齐平安装
尺寸	[mm]	M8 x 1 / L = 60
螺纹代号		M8 x 1
原材料		外壳: 不锈钢(1.4404 / 316L); 感应面: LCP; 固定螺母: 黄铜

显示器/操作件		
显示	开关状态	4 x 90° LED, 黄色

附件		
供货范围		固定螺母: 2

注释		
包装单位		1 件

电气连接 - 插头

接插件: 1 x M8; 译码: A; 锁定: 卡紧螺纹套管接头; 触头: 镀金的



IE5391

电感式接近开关

IEK3004-BPKG/V4A/K1/AS



接口

