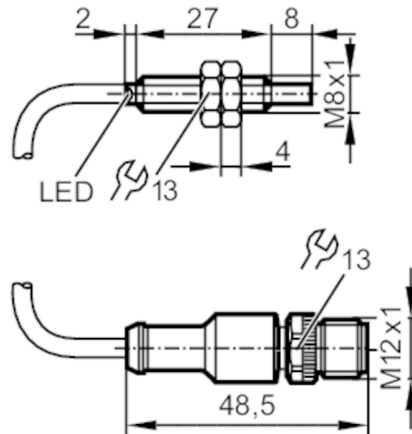


IE5352

电感式接近开关

IEBC005-ASKG/0,3M/US



产品特征	
电气设计	PNP/NPN
输出功能	常开
感应距离 [mm]	5
外壳	螺纹结构
尺寸 [mm]	M8 x 1 / L = 37
电气数据	
工作电压 [V]	10...30 DC
电流损耗 [mA]	< 10; (只用于3线)
防护等级	III
反相保护	有
输出	
电气设计	PNP/NPN
输出功能	常开
开关量输出DC电压降最大值 [V]	2.8
最小的负载电流 [mA]	2; (只用于2线运行)
漏电流最大值 [mA]	0.5; (只用于2线运行)
开关量输出DC的持续电流负载 [mA]	100
开关频率DC [Hz]	700
短路保护	有
短路保护类型	脉冲
过载保护	有
监控范围	
感应距离 [mm]	5
实际感应距离 Sr [mm]	5 ± 10 %
工作距离 [mm]	0...4.05
精度/偏差	
校正系数	钢: 1 / 特种钢: 0.7 / 黄铜: 0.5 / 铝: 0.4 / 铜: 0.3
迟滞 [Sr的百分比]	1...15

IE5352



电感式接近开关

IEBC005-ASKG/0,3M/US

开关点偏移	[Sr的百分比]	-10...10
工作条件		
环境温度	[°C]	0...60
外壳防护等级		IP 67
认证/测试		
EMC电磁兼容	EN 60947-5-2	
MTTF	[年]	2988
UL认证	Ta	-25...80 °C
	Enclosure type	Type 1
	电源	Limited Voltage/Current
	文件数量UL	E174191
机械技术数据		
重量	[g]	30.5
外壳		螺纹结构
安装		非齐平安装
尺寸	[mm]	M8 x 1 / L = 37
螺纹代号		M8 x 1
原材料		黄铜 白青铜-镀层; 感应面: LCP
显示器/操作件		
显示	开关状态	1 x LED, 黄色
附件		
供货范围		固定螺母: 2
注释		
包装单位		1 件

IE5352



电感式接近开关

IEBC005-ASKG/0,3M/US

电气连接 - 插头

电缆: 0.3 m, PVC; 3 x 0.14 mm²

接插件: 1 x M12; 译码: A; 锁定: 可旋转的

