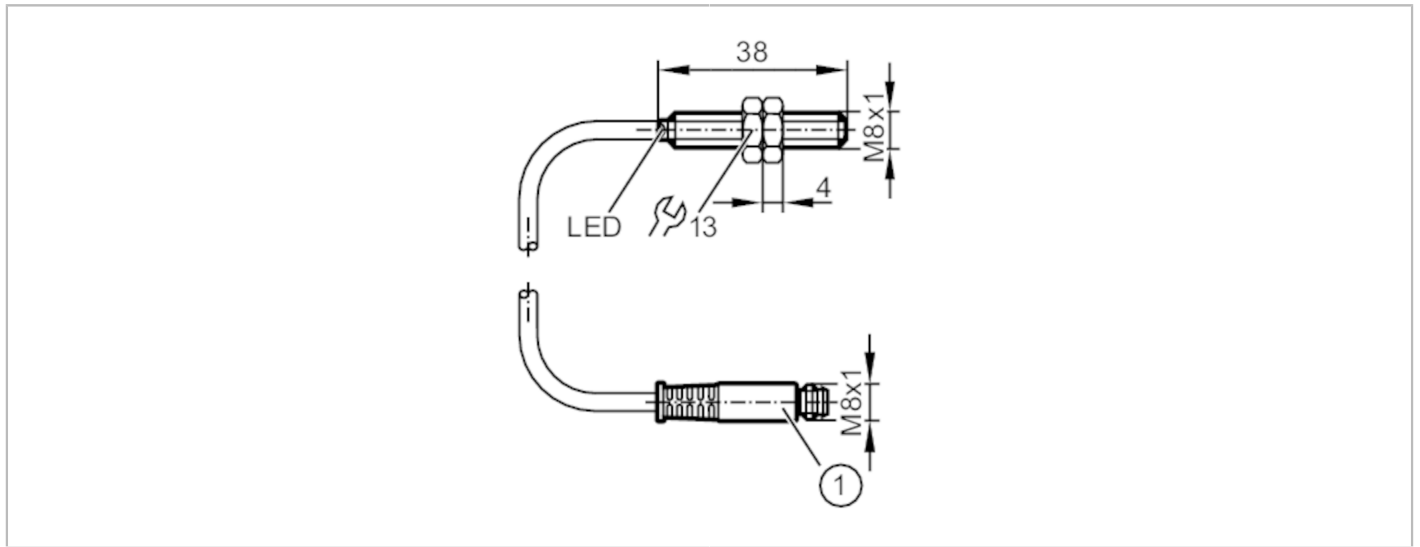


IE5336



电感式接近开关

IEB3002BBPKG/0,185M/PH/AS610



产品特征	
电气设计	PNP
输出功能	常开
感应距离 [mm]	2
外壳	螺纹结构
尺寸 [mm]	M8 x 1
电气数据	
工作电压 [V]	10...36 DC
电流损耗 [mA]	15; (24 V)
防护等级	III
反相保护	有
输出	
电气设计	PNP
输出功能	常开
开关量输出DC电压降最大值 [V]	2.5
开关量输出DC的持续电流负载 [mA]	200
开关量输出短暂的电流负载 [mA]	200
开关频率DC [Hz]	1000
短路保护	有
过载保护	有
监控范围	
感应距离 [mm]	2
实际感应距离 Sr [mm]	2 ± 10 %
工作距离 [mm]	0...1.62
精度/偏差	
校正系数	钢: 1 / 特种钢: 0.7 / 黄铜: 0.5 / 铝: 0.4 / 铜: 0.3
迟滞 [Sr的百分比]	1...15

IE5336



电感式接近开关

IEB3002BBPKG/0,185M/PH/AS610

开关点偏移	[Sr的百分比]	-10...10
工作条件		
环境温度	[°C]	-25...70
外壳防护等级		IP 65; (用ifm插座妥善拧紧: IP 67)
认证/测试		
EMC电磁兼容	EN 61000-4-2 ESD	4 kV CD / 8 kV AD
	EN 61000-4-3 HF电磁场辐射	3 V/m
	EN 61000-4-4 Burst	2 kV
	EN 61000-4-6 射频场感应的传导抗扰度	3 V
	EN 55011	等级B
MTTF	[年]	2804
UL认证	Ta	-25...70 °C
	Enclosure type	Type 1
	电源	Class 2
	文件数量UL	E174191
机械技术数据		
重量	[g]	23.5
外壳		螺纹结构
安装		齐平安装
尺寸	[mm]	M8 x 1
螺纹代号		M8 x 1
原材料		黄铜 白青铜-镀层; LCP
拧紧扭矩	[Nm]	A = 5 mm: 1 Nm; B: 2 Nm
显示器/操作件		
显示	开关状态	1 x LED, 红色
附件		
供货范围		固定螺母: 2
注释		
包装单位		1 件
电气连接 - 插头		
电缆: 0.185 m, PUR; 3 x 0.14 mm ²		
接插件: 1 x M8; 译码: A; 锁定: 卡紧螺纹套管接头		

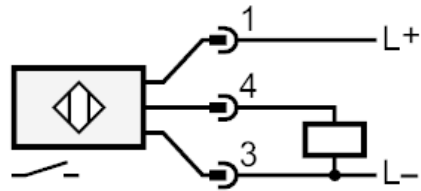
IE5336



电感式接近开关

IEB3002BBPKG/0,185M/PH/AS610

接口



图表

安装

