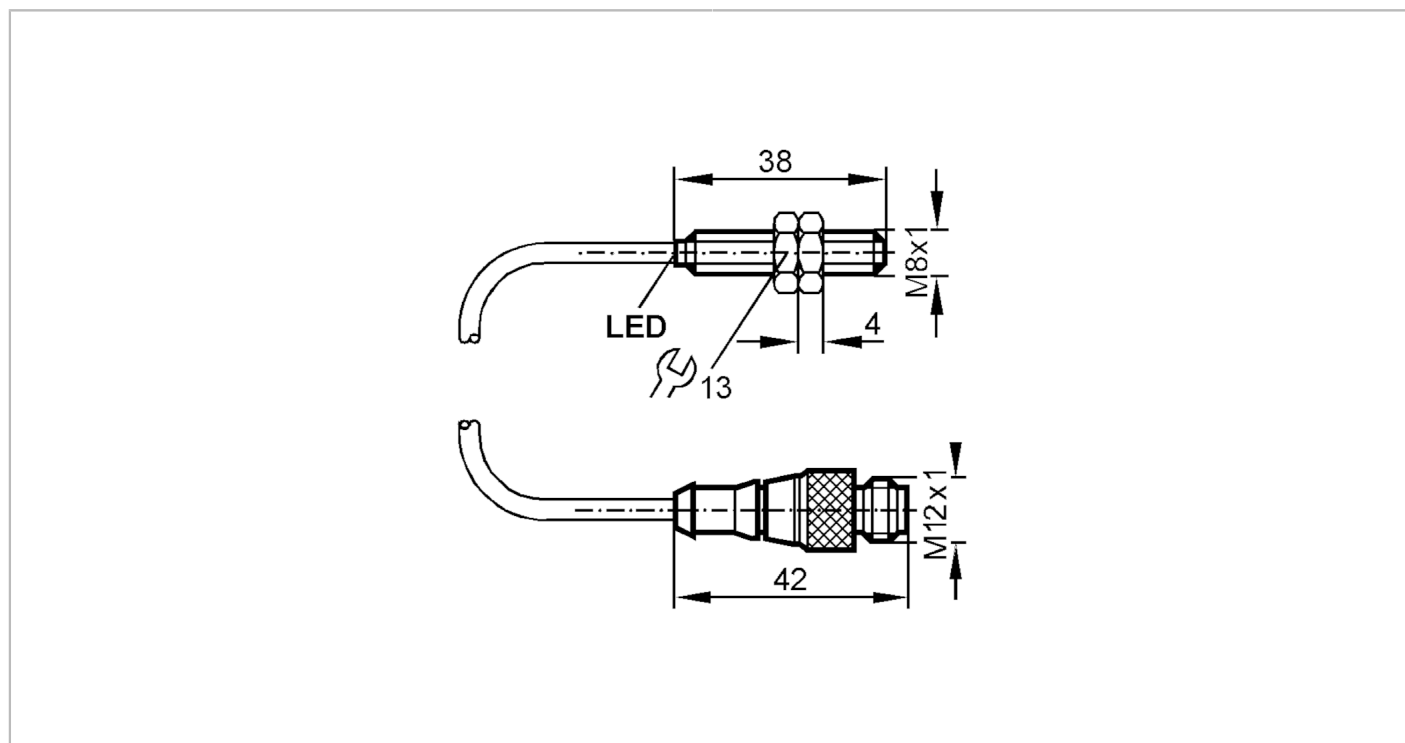


IE5325



电感式接近开关

IEB3002BAPKG/0,8M/FH/US100DPOR



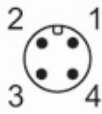
产品特征		
电气设计		PNP
输出功能		常闭
感应距离	[mm]	2
外壳		螺纹结构
尺寸	[mm]	M8 x 1
电气数据		
工作电压	[V]	10...36 DC
电流损耗	[mA]	15; (24 V)
防护等级		III
反相保护		有
输出		
电气设计		PNP
输出功能		常闭
开关量输出DC电压降最大值	[V]	2.5
开关量输出DC的持续电流负载	[mA]	200
开关量输出短暂的电流负载	[mA]	200
开关频率DC	[Hz]	1000
短路保护		有
过载保护		有
监控范围		
感应距离	[mm]	2

IE5325



电感式接近开关

IEB3002BAPKG/0,8M/FH/US100DPOR

实际感应距离 Sr	[mm]	2 ± 10 %
工作距离	[mm]	0...1.62
精度/偏差		
迟滞	[Sr的百分比]	1...15
开关点偏移	[Sr的百分比]	-10...10
工作条件		
环境温度	[°C]	-25...70
外壳防护等级		IP 67
认证/测试		
EMC电磁兼容	EN 61000-4-2 ESD	4 kV CD / 8 kV AD
	EN 61000-4-3 HF电磁场辐射	3 V/m
	EN 61000-4-4 Burst	2 kV
	EN 61000-4-6 射频场感应的传导抗扰度	3 V
	EN 55011	等级B
MTTF	[年]	2804
机械技术数据		
重量	[g]	39.4
外壳		螺纹结构
安装		齐平安装
尺寸	[mm]	M8 x 1
螺纹代号		M8 x 1
原材料		黄铜 白青铜-镀层; LCP
拧紧扭矩	[Nm]	A = 5 mm: 1 Nm; B: 2 Nm
显示器/操作件		
显示	开关状态	1 x LED, 红色
附件		
供货范围		固定螺母: 2
注释		
包装单位		1 件
电气连接 - 插头		
电缆: 0.8 m, PUR; 防火的(FRNC); 3 x 0.14 mm ²		
接插件: 1 x M12; 译码: A; 锁定: 可旋转的		
		

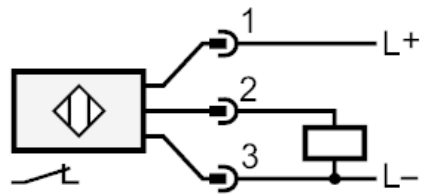
IE5325



电感式接近开关

IEB3002BAPKG/0,8M/FH/US100DPOR

接口



图表

安装

