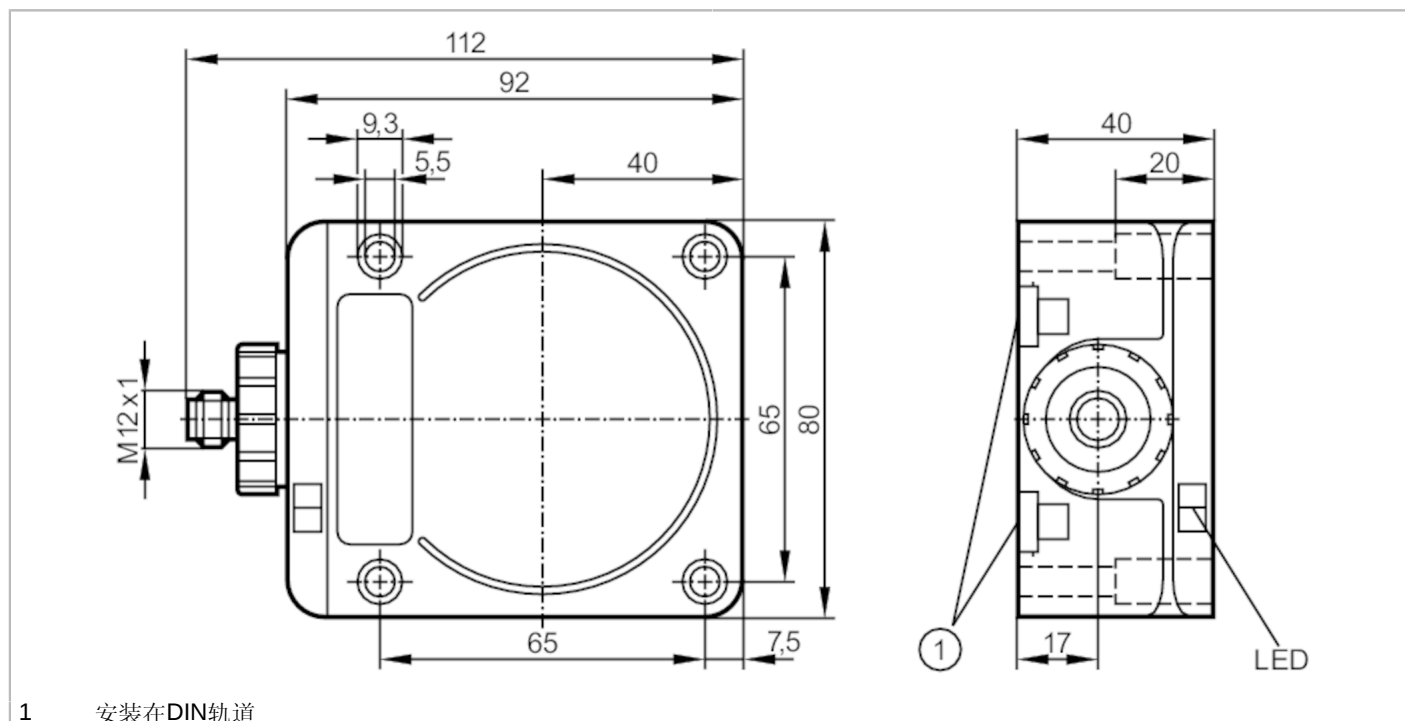


# ID9922



电感式接近开关

IDC2050BARKG/UP/US-100 RT



产品特征	
电气设计	PNP/NPN
输出功能	常开
感应距离 [mm]	50
外壳	矩形的
尺寸 [mm]	92 x 80 x 40
电气数据	
工作电压 [V]	10...55 DC
防护等级	II
反相保护	有
输出	
电气设计	PNP/NPN
输出功能	常开
开关量输出DC电压降最大值 [V]	4.6
最小的负载电流 [mA]	4
漏电流最大值 [mA]	0.6
开关量输出DC的持续电流负载 [mA]	400
开关频率DC [Hz]	90
短路保护	有
短路保护类型	脉冲
过载保护	有
监控范围	
感应距离 [mm]	50

# ID9922



## 电感式接近开关

IDC2050BARKG/UP/US-100 RT

工作距离	[mm]	0...40.5; (带低碳钢 ( ST37 ) 齐平安装)	
<b>精度/偏差</b>			
校正系数		钢: 1 / 特种钢: 0.7 / 黄铜: 0.4 / 铝: 0.3 / 铜: 0.2	
迟滞	[Sr的百分比]	3...20	
开关点偏移	[Sr的百分比]	-15...15	
<b>工作条件</b>			
环境温度	[°C]	-25...70	
外壳防护等级		IP 67	
<b>认证/测试</b>			
EMC电磁兼容		EN 60947-5-2	
		EN 55011	等级B
MTTF	[年]	1631	
<b>机械技术数据</b>			
重量	[g]	399	
外壳		矩形的	
安装		齐平安装	
安装方式		导轨; (TH35 (EN 60715))	
尺寸	[mm]	92 x 80 x 40	
原材料		PPE; 黄铜 镀镍的	
<b>显示器/操作件</b>			
显示	开关状态	1 x LED, 红色	
<b>附件</b>			
供货范围		密封插头: 1	
<b>注释</b>			
包装单位		1 件	
<b>电气连接 - 插头</b>			

接插件: 1 x M12; 译码: A



# ID9922



电感式接近开关

IDC2050BARKG/UP/US-100 RT

## 接口

