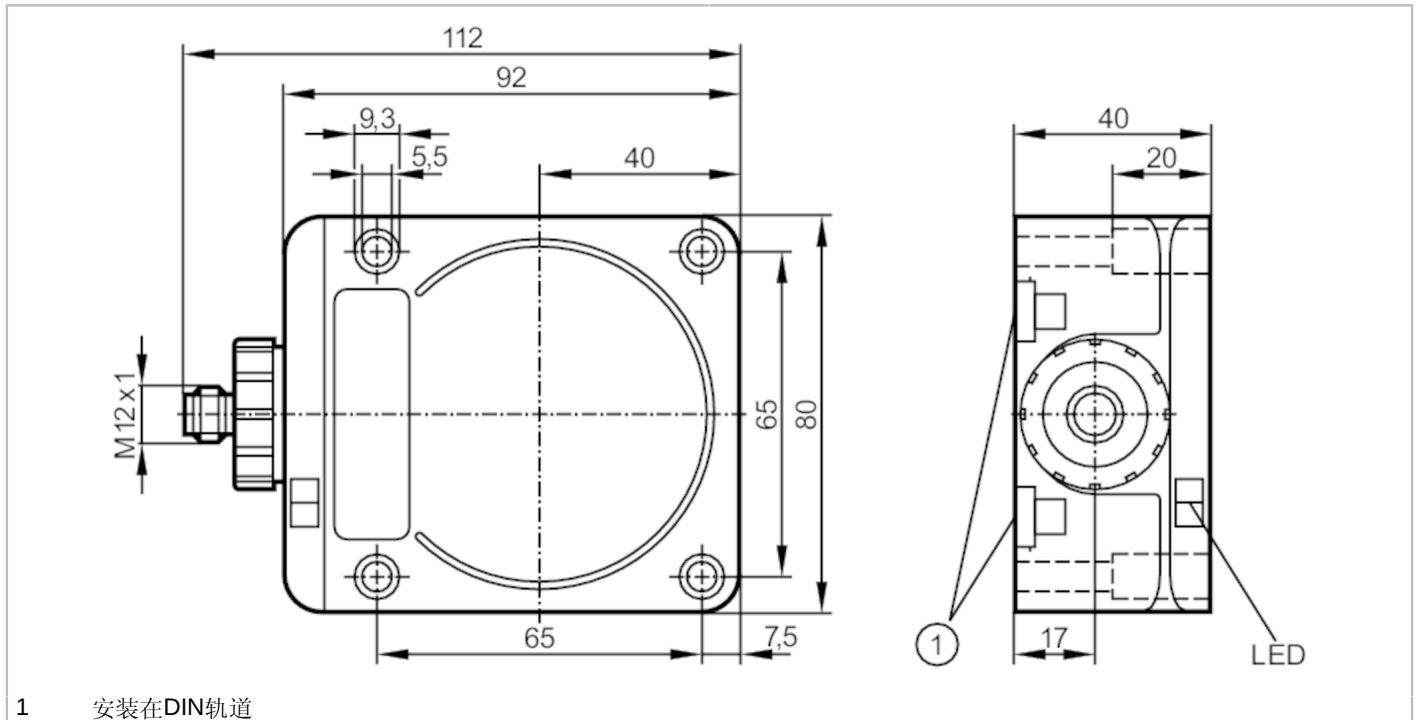


ID5072



电感式接近开关

IDC4050BCPKG/F/2LED/US-100-DPA



1 安装在DIN轨道



产品特征

电气设计		PNP
输出功能		NC+NO
感应距离	[mm]	50
外壳		矩形的
尺寸	[mm]	92 x 80 x 40

电气数据

工作电压	[V]	10...36 DC
电流损耗	[mA]	20; (24 V)
防护等级		II
反相保护		有

输出

电气设计		PNP
输出功能		NC+NO
开关量输出DC电压降最大值	[V]	2.5
开关量输出DC的持续电流负载	[mA]	250
开关频率DC	[Hz]	70
短路保护		有
短路保护类型		脉冲
过载保护		有

监控范围

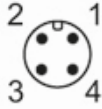
感应距离	[mm]	50
实际感应距离 Sr	[mm]	50; (带低碳钢 (ST37) 齐平安装)

ID5072



电感式接近开关

IDC4050BCPKG/F/2LED/US-100-DPA

工作距离	[mm]	0...40.5; (带低碳钢(ST37)齐平安装; 非齐平安装: 工作距离减少最大值 5.5毫米)	
精度/偏差			
校正系数		钢: 1 / 特种钢: 0.85 / 黄铜: 0.48 / 铝: 0.46 / 铜: 0.38	
迟滞	[Sr的百分比]	3...20	
开关点偏移	[Sr的百分比]	-15...15	
工作条件			
环境温度	[°C]	-25...70	
外壳防护等级		IP 67	
认证/测试			
EMC电磁兼容		EN 60947-5-2	
机械技术数据			
重量	[g]	423.5	
外壳		矩形的	
安装		齐平安装	
安装方式		导轨; (TH35 (EN 60715))	
尺寸	[mm]	92 x 80 x 40	
原材料		PPE 黑色; 黄铜 白青铜-镀层; 模压铸锌	
显示器/操作件			
显示	开关状态	1 x LED, 黄色	
	操作	1 x LED, 绿色	
附件			
供货范围		密封插头: 1	
注释			
包装单位		1 件	
电气连接 - 插头			
接插件: 1 x M12; 译码: A			
			

ID5072



电感式接近开关

IDC4050BCPKG/F/2LED/US-100-DPA

接口

