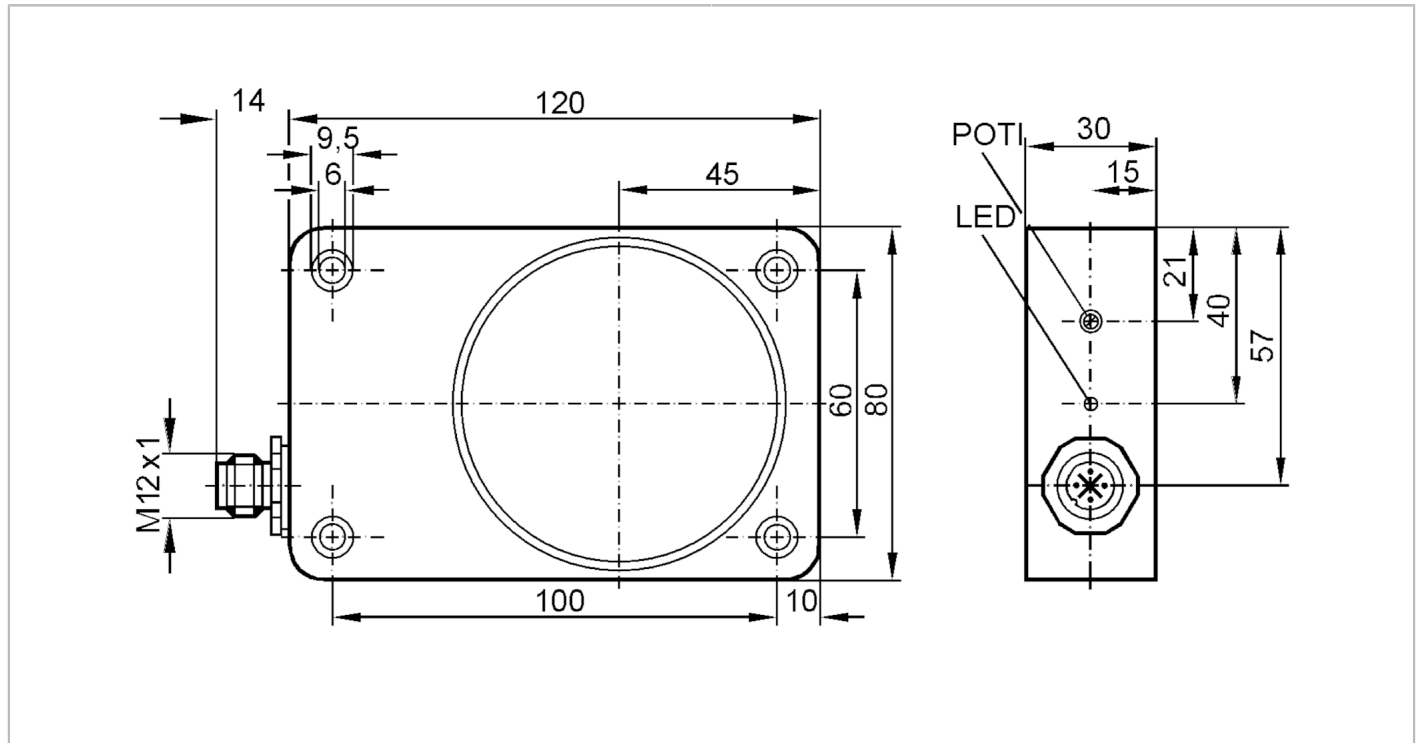


ID5063



电感式接近开关

ID-3050-BPKG/PP/US-100-DPS




产品特征	
电气设计	PNP
输出功能	常开
感应距离 [mm]	50
外壳	矩形的
尺寸 [mm]	120 x 80 x 30
应用	
特殊的性能	镀金触点
电气数据	
工作电压 [V]	10...36 DC
电流损耗 [mA]	15; (24 V)
防护等级	II
反相保护	有
输出	
电气设计	PNP
输出功能	常开
开关量输出DC电压降最大值 [V]	2.5
开关量输出DC的持续电流负载 [mA]	250
开关频率DC [Hz]	8
短路保护	有
短路保护类型	脉冲
过载保护	有

ID5063



电感式接近开关

ID-3050-BPKG/PP/US-100-DPS

监控范围		
感应距离	[mm]	50
检测距离可设		有
工厂设置检测距离	[mm]	50
实际感应距离 S_r	[mm]	$50 \pm 10\%$
工作距离	[mm]	0...40.5
精度/偏差		
校正系数		钢: 1 / 特种钢: 0.7 / 黄铜: 0.5 / 铝: 0.4 / 铜: 0.3
迟滞	[S_r 的百分比]	1...15
开关点偏移	[S_r 的百分比]	-10...10
工作条件		
环境温度	[°C]	-25...80
外壳防护等级		IP 67
认证/测试		
EMC电磁兼容	EN 60947-5-2 EN 55011	等级B
MTTF	[年]	1390
机械技术数据		
重量	[g]	479.5
外壳		矩形的
安装		非齐平安装
尺寸	[mm]	120 x 80 x 30
原材料		外壳: PP 黑色; 感应面: PP 黑色
显示器/操作件		
显示	开关状态	1 x LED, 黄色
附件		
供货范围		螺丝刀: 1
注释		
包装单位		1 件
电气连接 - 插头		
接插件: 1 x M12; 译码: A; 锁定: 不锈钢(1.4571/316Ti); 触头: 镀金的		
		

ID5063

电感式接近开关

ID-3050-BPKG/PP/US-100-DPS



接口

