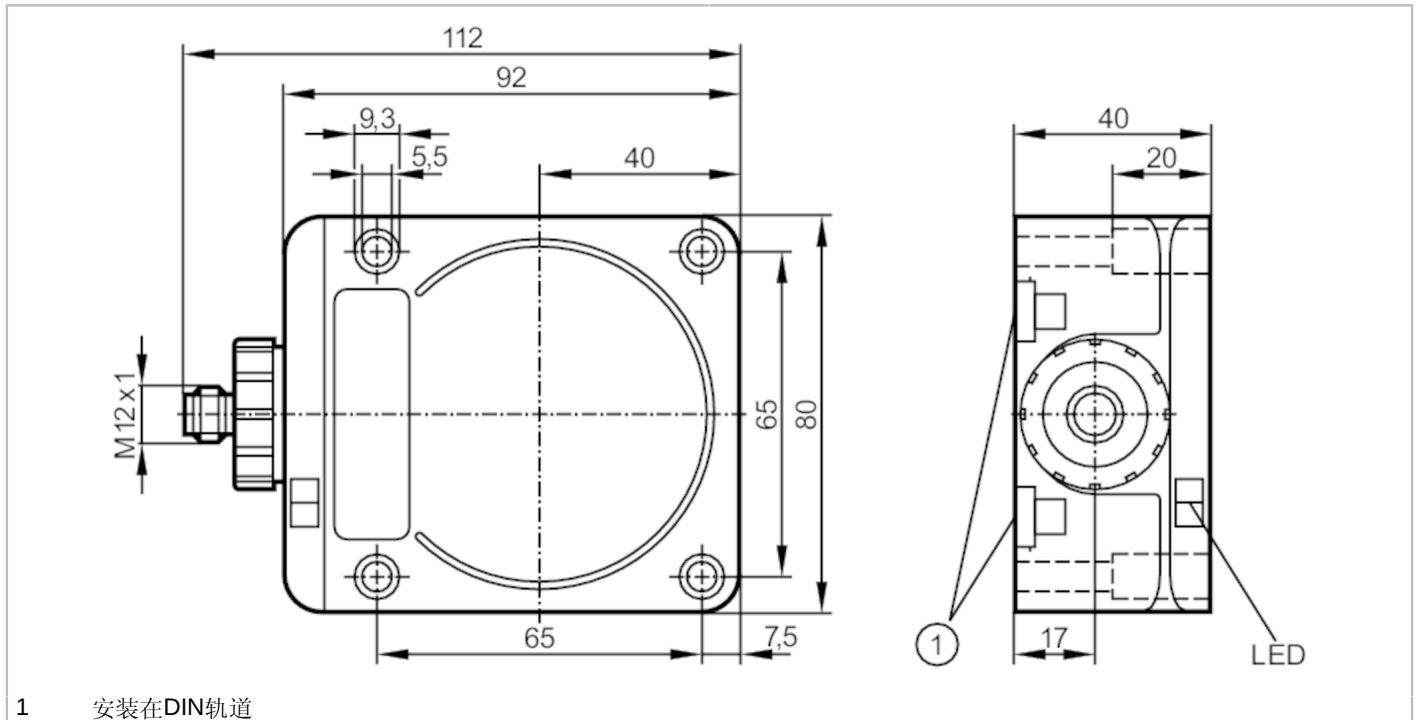


ID5058



电感式接近开关

IDC4050BCPKG/2LED/US-100-DPA



CE UK
CA

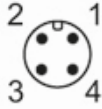
产品特征		
电气设计		PNP
输出功能		NC+NO
感应距离	[mm]	50
外壳		矩形的
尺寸	[mm]	92 x 80 x 40
电气数据		
工作电压	[V]	10...36 DC
电流损耗	[mA]	20; (24 V)
防护等级		II
反相保护		有
输出		
电气设计		PNP
输出功能		NC+NO
开关量输出DC电压降最大值	[V]	2.5
开关量输出DC的持续电流负载	[mA]	250
开关频率DC	[Hz]	70
短路保护		有
短路保护类型		脉冲
过载保护		有
监控范围		
感应距离	[mm]	50
工作距离	[mm]	0...40.5; (带低碳钢 (ST37) 齐平安装)

ID5058



电感式接近开关

IDC4050BCPKG/2LED/US-100-DPA

精度/偏差		
校正系数		钢: 1 / 特种钢: 0.85 / 黄铜: 0.48 / 铝: 0.46 / 铜: 0.38
迟滞	[Sr的百分比]	3...20
开关点偏移	[Sr的百分比]	-15...15
工作条件		
环境温度	[°C]	-25...70
外壳防护等级		IP 67
认证/测试		
EMC电磁兼容		EN 60947-5-2
MTTF	[年]	1162
机械技术数据		
重量	[g]	423
外壳		矩形的
安装		齐平安装
安装方式		导轨; (TH35 (EN 60715))
尺寸	[mm]	92 x 80 x 40
原材料		PPE; 黄铜 白青铜-镀层; 模压铸锌
显示器/操作件		
显示	开关状态	1 x LED, 黄色
	操作	1 x LED, 绿色
附件		
供货范围		密封插头: 1
注释		
包装单位		1 件
电气连接 - 插头		
接插件: 1 x M12; 译码: A		
		

ID5058



电感式接近开关

IDC4050BCPKG/2LED/US-100-DPA

接口

