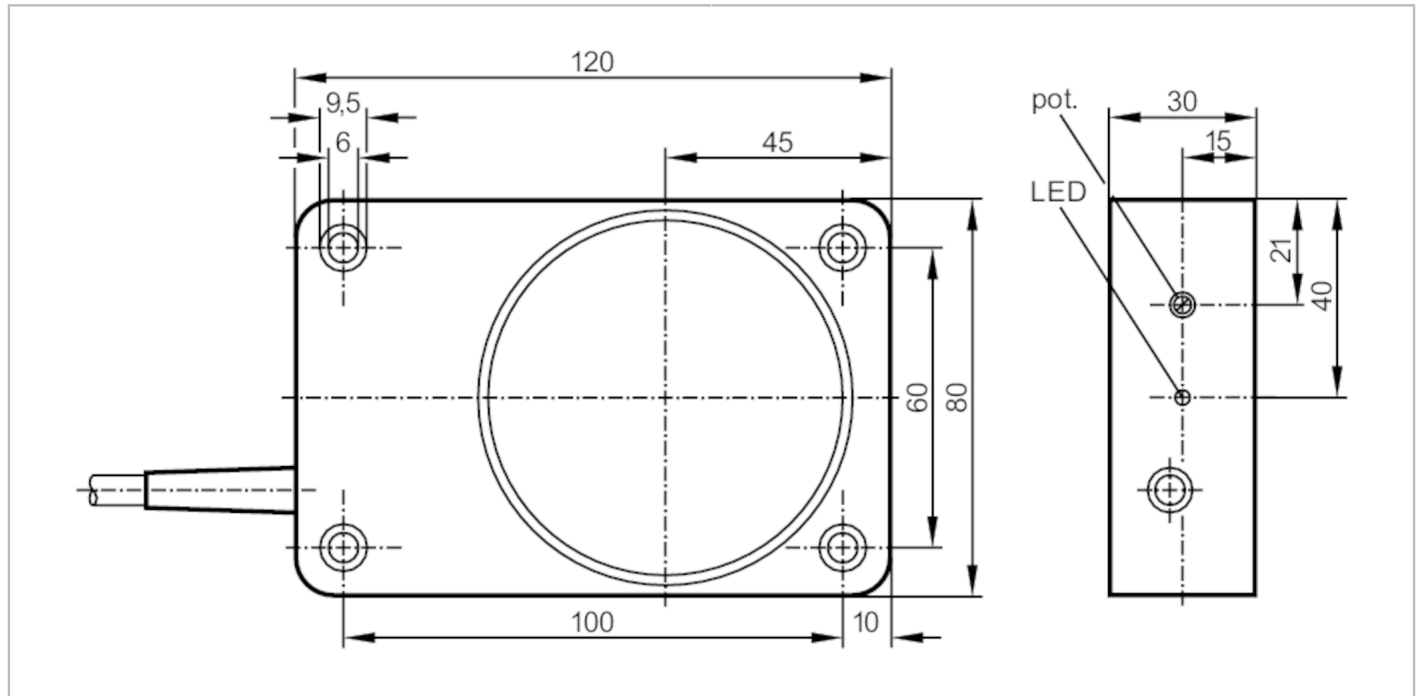


ID5028

电感式接近开关

ID-3050-ANKG



产品特点		
电气设计		NPN
输出功能		常开
感应距离	[mm]	50
外壳		矩形的
尺寸	[mm]	120 x 80 x 30
电气数据		
工作电压	[V]	10...36 DC
电流损耗	[mA]	15; (24 V)
防护等级		II
反相保护		有
输出		
电气设计		NPN
输出功能		常开
开关量输出DC电压降最大值	[V]	2.5
开关量输出DC的持续电流负载	[mA]	250
开关频率DC	[Hz]	8
短路保护		有
短路保护类型		脉冲
过载保护		有
监控范围		
感应距离	[mm]	50
检测距离可设		有
工厂设置检测距离	[mm]	50

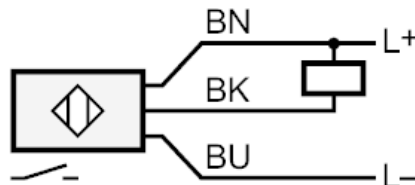
ID5028



电感式接近开关

ID-3050-ANKG

实际感应距离 Sr	[mm]	50 ± 10 %
工作距离	[mm]	0...40.5
精度/偏差		
校正系数		钢: 1 / 特种钢: 0.7 / 黄铜: 0.4 / 铝: 0.3 / 铜: 0.2
迟滞	[Sr的百分比]	1...15
开关点偏移	[Sr的百分比]	-10...10
工作条件		
环境温度	[°C]	-25...80
外壳防护等级		IP 65
认证/测试		
EMC电磁兼容	EN 60947-5-2	
	EN 55011	等级B
MTTF	[年]	1132
机械技术数据		
重量	[g]	595.5
外壳		矩形的
安装		非齐平安装
尺寸	[mm]	120 x 80 x 30
原材料		PPE 改良的
显示器/操作件		
显示	开关状态	1 x LED, 黄色
附件		
供货范围		螺丝刀: 1
注释		
包装单位		1 件
电气连接		
电缆: 2 m, PVC; 3 x 0.5 mm ²		
接口		



芯线颜色：
BN = 棕色
BU = 蓝色
BK = 黑色