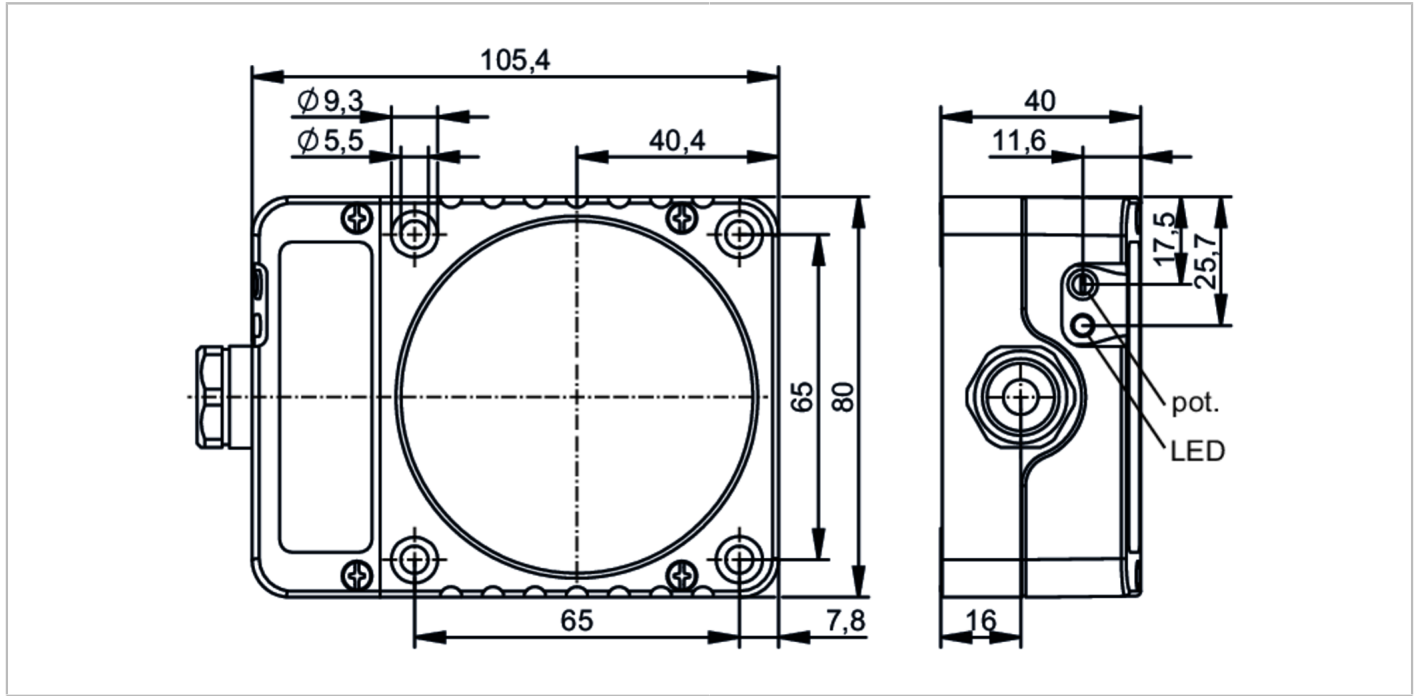


ID5023

电感式接近开关

IDE3060-FNKG



产品特征		
电气设计		NPN
输出功能		常开/常闭：(可选)
感应距离	[mm]	60
外壳		矩形的
尺寸	[mm]	105 x 80 x 40
电气数据		
工作电压	[V]	10...36 DC
电流损耗	[mA]	15; (24 V)
防护等级		II
反相保护		有
输出		
电气设计		NPN
输出功能		常开/常闭：(可选)
开关量输出DC电压降最大值	[V]	2.5
开关量输出DC的持续电流负载	[mA]	250
开关频率DC	[Hz]	4
短路保护		有
短路保护类型		脉冲
过载保护		有
监控范围		
感应距离	[mm]	60
检测距离可设		有
工厂设置检测距离	[mm]	60

ID5023



电感式接近开关

IDE3060-FNKG

实际感应距离 S_r	[mm]	60 ± 10 %	
工作距离	[mm]	0...48.6	
精度/偏差			
校正系数		钢: 1 / 特种钢: 0.7 / 黄铜: 0.4 / 铝: 0.3 / 铜: 0.2	
迟滞	[S_r 的百分比]	1...15	
开关点偏移	[S_r 的百分比]	-10...10	
工作条件			
环境温度	[°C]	-25...80	
外壳防护等级		IP 65	
认证/测试			
EMC电磁兼容		EN 60947-5-2	
		EN 55011	等级B
MTTF	[年]	963	
机械技术数据			
重量	[g]	435	
外壳		矩形的	
安装		非齐平安装	
尺寸	[mm]	105 x 80 x 40	
原材料		PPE 改良的	
显示器/操作件			
显示	开关状态	1 x LED, 黄色	
附件			
供货范围		螺丝刀: 1	
注释			
包装单位		1 件	
电气连接			
接线端子: ...2.5 mm ² ; 电缆护套: Ø 7...13 mm; 电缆插接式接头: M20 X 1.5			
接口			

